

Ref : 7788201-7788221-7788222

IP65  
IRC>80



Ce produit est garanti contre tout défaut de fabrication pendant une durée de 2 ans.  
This product is guaranteed against any manufacturing defect for a period of 2 years.  
Este producto está garantizado contra cualquier defecto de fabricación por un periodo de 2 años.  
Questo prodotto è garantito contro qualsiasi difetto di fabbricazione per un periodo di 2 anni.  
Dieses Produkt wird für einen Zeitraum von 2 Jahren gegen Herstellungsfehler garantiert.

## SAFETY NOTE

- Read the instructions carefully before use
- Keep these instructions while you use the device.
- Installation and maintenance are reserved for qualified people who can work on products that must be manually connected to 230V current
- Before any assembly action, cut off the power supply
- The flexible exterior cable of this luminaire cannot be replaced; if the cable is damaged, the luminaire must be destroyed.
- The light source of this luminaire is not replaceable; when the light source reaches its end of life, the entire luminaire must be replaced.
- The light source contained in this luminaire must only be replaced by the manufacturer or his maintenance agent or a person of equivalent qualification.
- Caution, risk of electric shock when opening the product. ⚠
- This luminaire has a built-in power supply, just connect the luminaire to a 220-230VAC electrical supply to make it work.
- The integrated aspect of the power supply has an impact on the design of the luminaire and its installation and use.
- For the luminaire with an integrated power supply, the design is subject to ventilation problems linked to the cooling of an integrated power supply.
- This type of luminaire can be larger and heavier than a luminaire with a remote power supply
- Luminaire designed for direct installation on normally flammable surfaces
- Do not look at the luminaire in normal use for more than 10 seconds as this can be dangerous for the eyes.
- The luminaire should be positioned in such a way that prolonged viewing of the luminaire at a distance of less than 0.20 m is not possible.
- This product meets all the essential requirements of each of the directives applicable to it.
- At the end of its life, this product must be collected separately and must not be mixed with other household waste for the respect of human health and safety and for the conservation of natural resources.

## AVVISO DI SICUREZZA

- Leggere attentamente le istruzioni prima dell'uso
- Conservare queste istruzioni mentre si utilizza il dispositivo.
- L'installazione e la manutenzione sono riservate a personale qualificato che può lavorare su prodotti che devono essere collegati manualmente alla corrente a 230V.
- Prima di qualsiasi azione di assemblaggio, interrompere l'alimentazione elettrica
- Il cavo esterno flessibile di questo apparecchio non può essere sostituito; se il cavo è danneggiato, l'apparecchio deve essere distrutto.
- La sorgente luminosa di questo apparecchio non è sostituibile; quando la sorgente luminosa raggiunge la fine della sua vita utile, l'intero apparecchio deve essere sostituito.
- La sorgente luminosa contenuta in questo apparecchio deve essere sostituita solo dal produttore o dal suo agente di manutenzione o da una persona con qualifica equivalente.
- Attenzione, rischio di scosse elettriche all'apertura del prodotto. ⚠
- Questo apparecchio ha un alimentatore incorporato, basta collegarlo a un alimentatore 220-230VAC per farlo funzionare.
- L'aspetto integrato dell'alimentatore ha un impatto sul design dell'apparecchio e sulla sua installazione e utilizzo.
- Per gli apparecchi con un alimentatore integrato, il design è soggetto a problemi di ventilazione legati al raffreddamento di un alimentatore integrato.
- Questo tipo di apparecchio può essere più grande e più pesante di un apparecchio con un alimentatore remoto
- Apparecchio progettato per l'installazione diretta su superfici normalmente infiammabili
- Non guardare l'apparecchio durante il normale utilizzo per più di 10 secondi poiché ciò può essere pericoloso per gli occhi.
- L'apparecchio d'illuminazione deve essere posizionato in modo tale che non sia possibile una visione prolungata dell'apparecchio ad una distanza inferiore a 0,20 m.
- Questo prodotto soddisfa tutti i requisiti essenziali di ciascuna delle direttive ad esso applicabili.
- Alla fine della sua vita, questo prodotto deve essere raccolto separatamente e non deve essere miscelato con altri rifiuti domestici per il rispetto della salute e della sicurezza umana e per la conservazione delle risorse naturali.

## NOTICE DE SÉCURITÉ

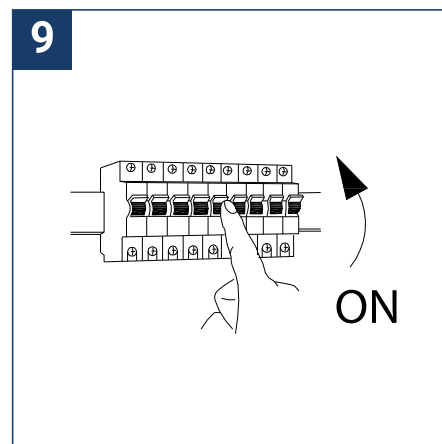
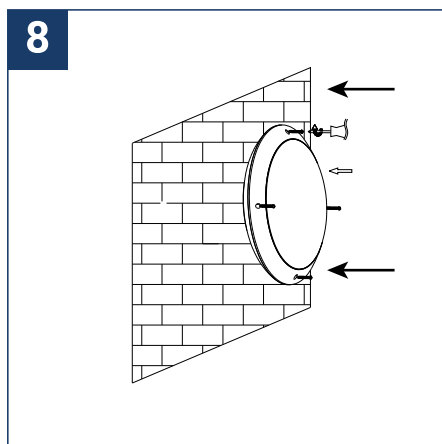
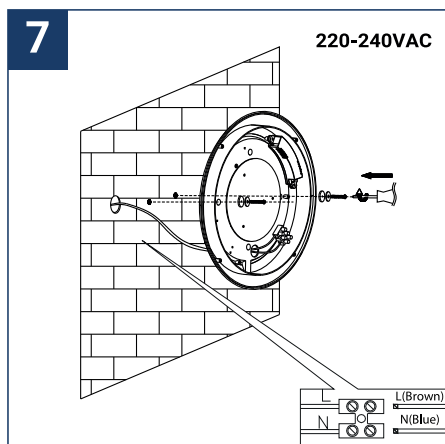
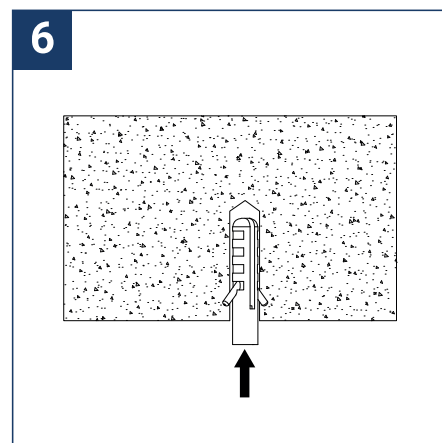
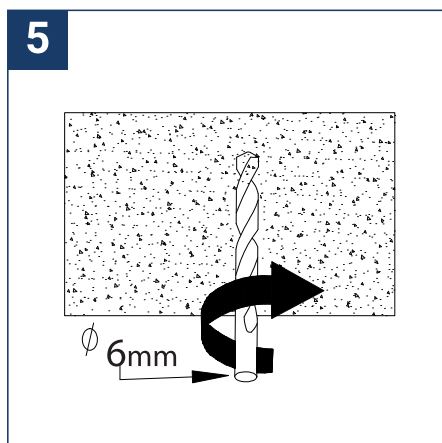
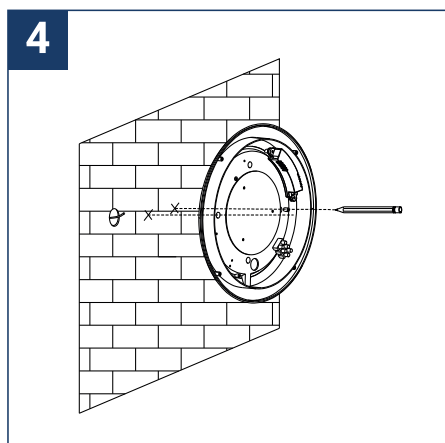
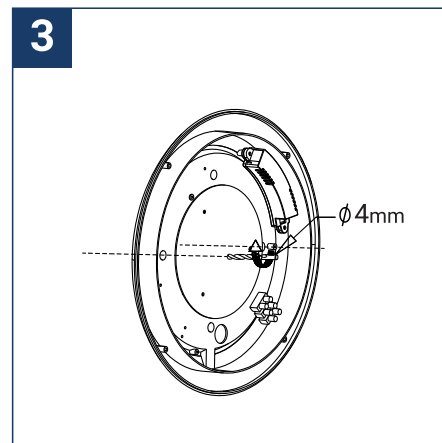
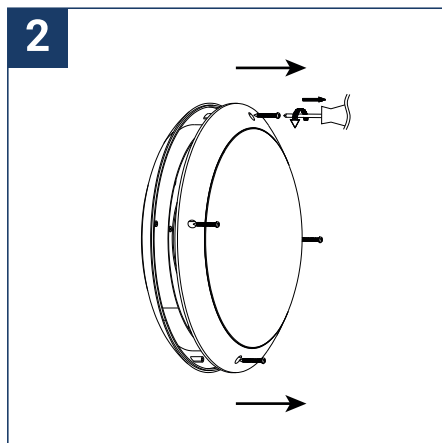
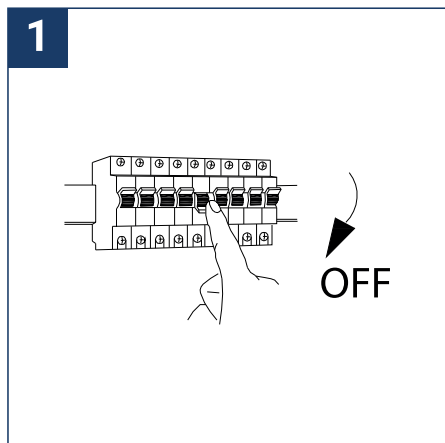
- Lisez attentivement les instructions avant utilisation
- Conservez cette notice tant que vous utilisez l'appareil.
- Le montage et l'entretien sont réservés à des personnes qualifiées pouvant intervenir sur des produits devant être reliés manuellement à du courant 230V
- Avant toute action de montage, coupez l'alimentation électrique
- Le câble extérieur souple de ce luminaire ne peut être remplacé ; si le câble est endommagé, le luminaire doit être détruit.
- La source lumineuse de ce luminaire n'est pas remplaçable ; lorsque la source lumineuse atteint sa fin de vie, le luminaire entier doit être remplacé.
- La source lumineuse contenue dans ce luminaire ne doit être remplacée que par le fabricant ou son agent de maintenance ou une personne de qualification équivalente.
- Attention, risque de choc électrique à l'ouverture du produit. ⚠
- Ce luminaire a une alimentation intégrée, il suffit de relier le luminaire à une arrivée électrique 220-230VAC pour le faire fonctionner.
- L'aspect intégré de l'alimentation a un impact sur le design du luminaire et son installation et usage.
- Pour le luminaire avec une alimentation intégrée, le design est soumis à des problématiques d'aération liée au refroidissement d'une alimentation intégrée.
- Ce type de luminaire peut être plus volumineux et lourd qu'un luminaire avec une alimentation déportée
- Luminaire conçu pour installation directe sur des surfaces normalement inflammables
- Ne pas regarder le luminaire en utilisation normale plus de 10 secondes cela peut être dangereux pour les yeux.
- Il convient que le luminaire soit positionné de telle manière que le regard prolongé du luminaire à une distance inférieure à 0.20 m ne soit pas possible.
- Ce produit répond à toutes les exigences essentielles de chacune des directives qui lui sont applicables.
- En fin de vie, ce produit doit faire l'objet d'une collecte séparée et ne doit pas être mélangé aux autres déchets ménagers pour le respect de la santé et de la sécurité des personnes et pour la conservation des ressources naturelles.

## INSTRUCCIONES DE SEGURIDAD

- Lea las instrucciones cuidadosamente antes de usar
- Guarde estas instrucciones mientras usa el dispositivo.
- La instalación y el mantenimiento están reservados para personas calificadas que pueden trabajar en productos que deben conectarse manualmente a una corriente de 230V
- Antes de cualquier acción de montaje, corte la fuente de alimentación.
- El cable exterior flexible de esta luminaria no se puede reemplazar; si el cable está dañado, la luminaria debe destruirse.
- La fuente de luz de esta luminaria no es reemplazable; Cuando la fuente de luz llega al final de su vida útil, se debe reemplazar toda la luminaria.
- La fuente de luz contenida en esta luminaria solo debe ser reemplazada por el fabricante o su agente de mantenimiento o una persona de calificación equivalente.
- Precaución, riesgo de descarga eléctrica al abrir el producto. ⚠
- Esta luminaria tiene una fuente de alimentación incorporada, solo conecte la luminaria a una fuente de alimentación eléctrica de 220-230VAC para que funcione.
- El aspecto integrado de la fuente de alimentación tiene un impacto en el diseño de la luminaria y su instalación y uso.
- Para la luminaria con una fuente de alimentación integrada, el diseño está sujeto a problemas de ventilación relacionados con el enfriamiento de una fuente de alimentación integrada.
- Este tipo de luminaria puede ser más grande y más pesada que una luminaria con una fuente de alimentación remota
- Luminaria diseñada para instalación directa en superficies normalmente inflamables.
- No mire la luminaria en uso normal durante más de 10 segundos, ya que esto puede ser peligroso para los ojos.
- La luminaria debe colocarse de tal manera que no sea posible una visualización prolongada de la luminaria a una distancia inferior a 0.20 m.
- Este producto cumple con todos los requisitos esenciales de cada una de las directivas que le son aplicables.
- Al final de su vida útil, este producto debe recolectarse por separado y no debe mezclarse con otros desechos domésticos para el respeto de la salud y la seguridad humana y para la conservación de los recursos naturales.

## SICHERHEITSHINWEISE

- Lesen Sie die Anweisungen vor dem Gebrauch sorgfältig durch
- Bewahren Sie diese Anweisungen auf, während Sie das Gerät verwenden.
- Installation und Wartung sind qualifizierten Personen vorbehalten, die an Produkten arbeiten können, die manuell an 230V angeschlossen werden müssen
- Unterbrechen Sie vor jeder Montage die Stromversorgung
- Das flexible Außenkabel dieser Leuchte kann nicht ersetzt werden. Wenn das Kabel beschädigt ist, muss die Leuchte zerstört werden.
- Die Lichtquelle dieser Leuchte ist nicht austauschbar. Wenn die Lichtquelle ihr Lebensende erreicht, muss die gesamte Leuchte ausgetauscht werden.
- Die in dieser Leuchte enthaltene Lichtquelle darf nur vom Hersteller oder seinem Wartungsagenten oder einer gleichwertigen Person ausgetauscht werden.
- Vorsicht, Stromschlaggefahr beim Öffnen des Produkts. ⚠
- Diese Leuchte verfügt über ein eingebautes Netzteil. Schließen Sie die Leuchte einfach an eine 220-230V-Wechselstromversorgung an, damit sie funktioniert.
- Der integrierte Aspekt des Netzteils wirkt sich auf das Design der Leuchte sowie deren Installation und Verwendung aus.
- Bei der Leuchte mit integriertem Netzteil unterliegt das Design Lüftungsproblemen im Zusammenhang mit der Kühlung eines integrierten Netzteils.
- Dieser Leuchentyp kann größer und schwerer sein als eine Leuchte mit Fernbedienung
- Leuchte zur direkten Installation auf normal brennbaren Oberflächen
- Schauen Sie bei normalem Gebrauch nicht länger als 10 Sekunden auf die Leuchte, da dies für die Augen gefährlich sein kann.
- Die Leuchte sollte so positioniert sein, dass eine längere Sicht auf die Leuchte in einem Abstand von weniger als 0,20 m nicht möglich ist.
- Dieses Produkt erfüllt alle grundlegenden Anforderungen der jeweils geltenden Richtlinien.
- Dieses Produkt muss am Ende seiner Lebensdauer getrennt gesammelt und nicht zum Schutz der menschlichen Gesundheit und Sicherheit sowie zur Erhaltung der natürlichen Ressourcen mit anderen Haushaltsabfällen gemischt werden.



Ref : 7788201-7788221-7788222

## FUNCTION / FUNCTION / FUNCIONAMIENTO / FUNZIONE / FUNKTION

- Commutation automatique basée sur le mouvement et le niveau de lumière.
- Le fonctionnement du point de passage à zéro aide à protéger le capteur contre les courants d'appel.
- La taille super compacte le rend approprié pour être fixé dans la plupart des luminaires.
- Borne enfichable à 4 pôles (L, N, N, L) assemblage facile.
- La zone de détection, la temporisation et le seuil de lumière du jour peuvent être définis avec précision via le commutateur DIP.
- Large zone de détection, portée jusqu'à 12 m de diamètre.

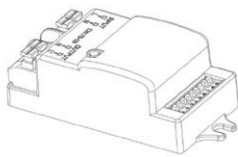
- Automatic switching based on movement and light level.
- Zero-crossing point operation helps protect the sensor against inrush currents.
- Super compact size makes it suitable for mounting in most fixtures.
- Easy-to-assemble 4-pole (L, N, N, L) plug-in terminal.
- The detection area, time delay and daylight threshold can be precisely set via the DIP switch.
- Large detection area, range up to 12 m in diameter.

- Résultats de traduction
- Conmutación automática basada en movimiento y nivel de luz.
  - La operación de punto de cruce por cero ayuda a proteger el sensor contra corrientes de irrupción.
  - Su tamaño súper compacto lo hace adecuado para montar en la mayoría de los accesorios.
  - Terminal enchufable de 4 polos (L, N, N, L) de fácil montaje.
  - El área de detección, el retardo de tiempo y el umbral de luz natural se pueden configurar con precisión mediante el interruptor DIP.
  - Gran área de detección, alcance de hasta 12 m de diámetro.

- Commutazione automatica in base al movimento e al livello di luce.
- Il funzionamento del punto di passaggio zero aiuta a proteggere il sensore dalle correnti di spunto.
- Le dimensioni super compatte lo rendono adatto per il montaggio nella maggior parte dei dispositivi.
- Terminale plug-in a 4 poli (L, N, N, L) di facile montaggio.
- L'area di rilevamento, il ritardo e la soglia di luce diurna possono essere impostati con precisione tramite l'interruttore DIP.
- Ampia area di rilevamento, portata fino a 12 m di diametro.

- Automatische Umschaltung basierend auf Bewegung und Lichtstärke.
- Der Nulldurchgangspunktbetrieb schützt den Sensor vor Einschaltströmen.
- Dank seiner super kompakten Größe eignet es sich für die Montage in den meisten Vorrichtungen.
- Einfach zu montierende 4-polige Steckklemme (L, N, N, L).
- Der Erfassungsbereich, die Zeitverzögerung und die Tageslichtschwelle können über den DIP-Schalter genau eingestellt werden.
- Großer Erfassungsbereich mit einem Durchmesser von bis zu 12 m.

## CARACTÉRISTIQUES TECHNIQUES / TECHNICAL CHARACTERISTICS / CARACTERÍSTICAS TÉCNICAS / CARATTERISTICHE TECNICHE / TECHNISCHE EIGENSCHAFTEN



### PARAMETRES\* :

Tension : 220-240V / AC
Fréquence : 50 / 60Hz
Lumière ambiante : 2lux / 10lux / 25lux / 50lux / disable
Délai: 5s / 30s / 90s / 3min / 20min / 30min
Charge évaluée : Max. 400W(inductive) 800W (resistive)
Angle de détection : 150° (wall) 360° (ceiling)
Distance de détection : 6m max
Température de fonctionnement : -20 ~ + 60 °C
Energie transmise : <0.5mW
Consommation d'énergie : < 0.5W (standby)
Système HF : 5.8GHz, ISM wave band
Zone de détection : 0.6-1.5m/s

### \*SPECIFICATION / ESPECIFICACIÓN / SPECIFICA / SPEZIFIKATION

Power Source / Fuente de alimentación / Fonte di potere / Energiequelle
Power Frequency / Frecuencia de poder / Frecuencia di alimentazione / Stromfrequenz
Ambient Light / Luz ambiental / Luce ambientale / Umgebungslicht
Time Delay / Tiempo de retardo / Ritardo / Zeitverzögerung
Rated Load / Carga nominal / Carico nominale / Nennlast
Detection range / Rango de detección / Campo di rilevamento / Erfassungsbereich
Detection Distance / Distancia de detección / Distanza di rilevamento / Erkennungsabstand
Operating temperature / Temperatura de trabajo / Temperatura di lavoro / Arbeitstemperatur
Transmitted energy / Humedad de trabajo / Energia trasmessa / Übertragene Energie
Energy consumption / Energia transmitida / Consumo di energia / Energieverbrauch
HF system / Sistema HF / Sistema HF / HF-System
Detection area / Área de detección / Area di rilevamento / Erfassungsbereich

## INFORMATIONS DE CAPTEUR / SENSOR INFORMATION / INFORMACIÓN DEL SENSOR / INFORMAZIONI SENSOR / SENSORINFORMATION

Schéma de montage mural (unité: m)  
Hauteur d'installation suggérée: 1,5 m  
Wall mounting diagram (unit: m)  
Suggested installation height: 1.5m  
Diagrama de montaje en pared (unidad: m)  
Altura de instalación sugerida: 1,5 m  
Schema di montaggio a parete (unità: m)  
Altezza di installazione consigliata: 1,5 m  
Wandmontageplan (Einheit: m)  
Empfohlene Installationshöhe: 1,5 m

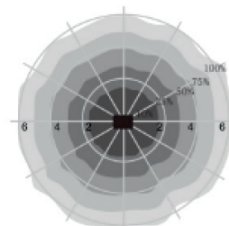
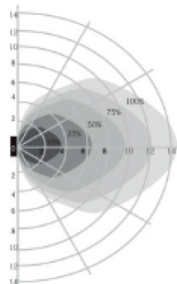
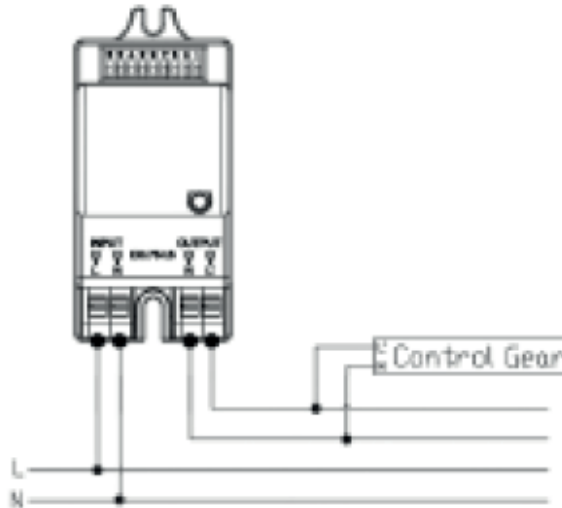


Schéma de montage au plafond (unité: m)  
Hauteur d'installation suggérée: 3m  
Ceiling mounting diagram (unit: m)  
Suggested installation height: 3m  
Diagrama de montaje en techo (unidad: m)  
Altura de instalación sugerida: 3 m  
Schema di montaggio a soffitto (unità: m)  
Altezza di installazione consigliata: 3 m  
Deckenmontageplan (Einheit: m)  
Empfohlene Installationshöhe: 3 m

Ref : 7788201-7788221-7788222

## SCHÉMA DE CONNEXION / CONNECTION-WIRE DIAGRAM / ESQUEMA DE CONNEXION SCHEMA DI COLLEGAMENTO / ANSCHLUSSPLAN



## PARAMÈTRES / SETTINGS / CONFIGURACIONES / IMPOSTAZIONI / DIE EINSTELLUNGEN

### 1 - Detection area :

- I = up to 100%
- II = up to 75%
- III = up to 50%
- IV = up to 25%
- V = up to 10%

### 2 - Hold time :

Se réfère à la période pendant laquelle la lampe reste à 100% d'éclairage après qu'aucun mouvement ne soit détecté

Refers to the time period the lamp remains at 100% illumination after no motion is detected

Se refiere al período durante el cual la lámpara permanece al 100% de iluminación después de que no se detecta movimiento

Si riferisce al periodo durante il quale la lampada rimane illuminata al 100% dopo che non viene rilevato alcun movimento

Bezieht sich auf den Zeitraum, in dem die Lampe bei 100% Beleuchtung bleibt, nachdem keine Bewegung erkannt wurde

- I = 5s
- II = 30s
- III = 90s
- IV = 3min
- V = 20min
- VI = 30min

### 3 - Daylight sensor :

Le capteur peut être réglé pour permettre à la lampe de s'allumer uniquement en dessous d'un seuil de luminosité ambiante défini. Les paramètres sont les suivants:

The sensor can be set to only allow the lamp to illuminate below a defined ambient brightness threshold. The settings are as follows:

El sensor se puede configurar para permitir que la lámpara se encienda solo por debajo de un umbral de luz ambiental definido. Los parámetros son los siguientes:

Il sensore può essere impostato per consentire alla lampada di accendersi solo al di sotto di una soglia di luce ambientale definita. I parametri sono i seguenti:

Der Sensor kann so eingestellt werden, dass die Lampe nur unterhalb einer definierten Umgebunglichtschwelle eingeschaltet werden kann. Die Parameter sind wie folgt:

- I = 2lux, darkness operation only
- II = 10lux, darkness operation only
- III = 25lux, twilight operation
- IV = 50lux, twilight operation
- V = Disable

		1	2	3	
ON	I	ON	ON	ON	100%
↑	II	—	ON	ON	75%
█	III	ON	—	ON	50%
	IV	—	—	ON	25%
	V	—	—	—	10%

		4	5	6	
ON	I	ON	ON	ON	5s
↑	II	—	ON	ON	30s
█	III	ON	—	ON	90s
	IV	—	—	ON	3min
	V	ON	ON	—	20min
	VI	—	—	—	30min

		7	8	9	
ON	I	ON	ON	ON	2lux
↑	II	ON	ON	—	10lux
█	III	—	ON	—	25lux
	IV	ON	—	—	50lux
	V	—	—	—	Disable