

Ref : 7711-77110-77041-77042-77043-77044

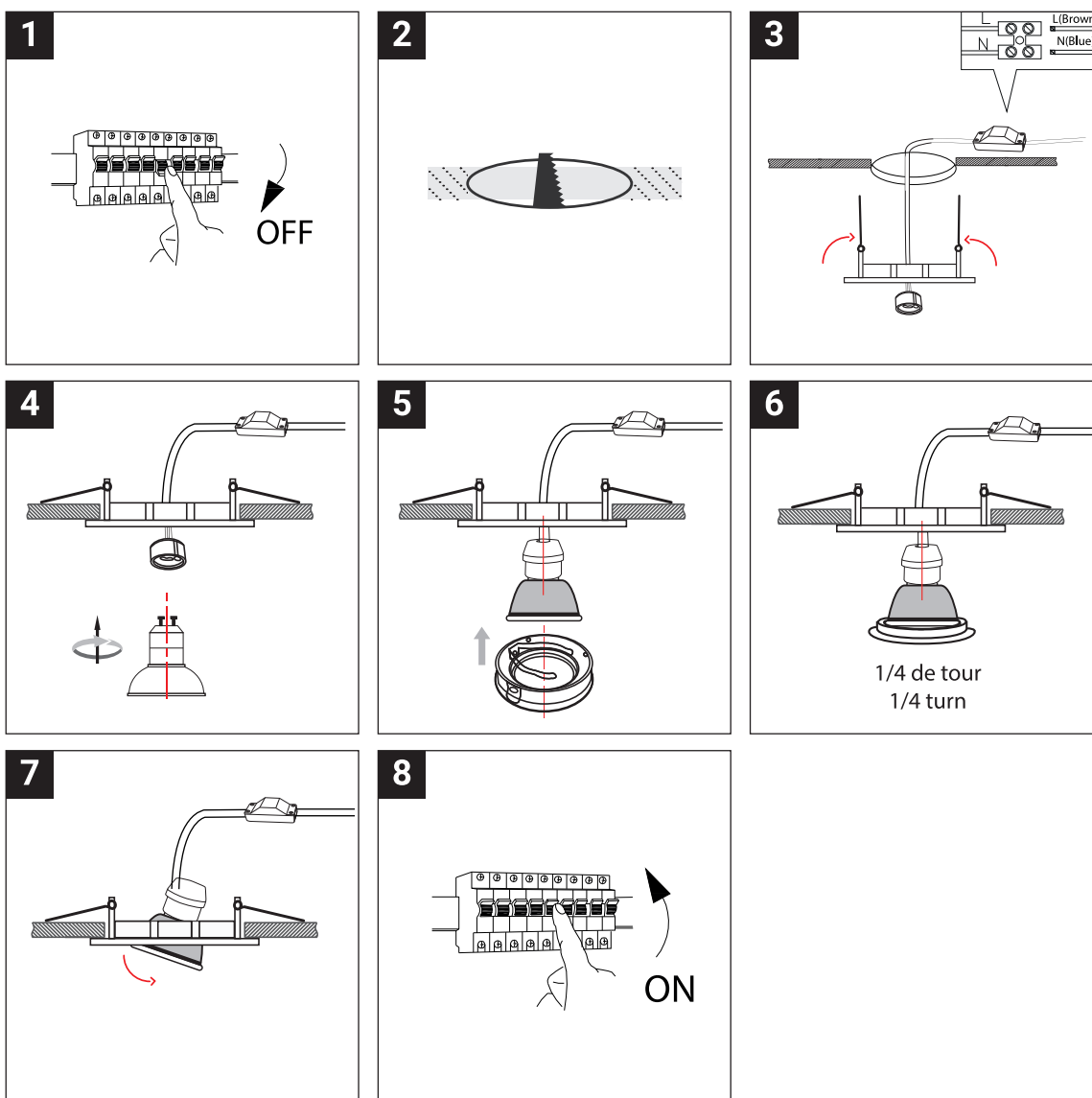
Ce produit est garanti contre tout défaut de fabrication pendant une durée de 2 ans.
This product is guaranteed against any manufacturing defect for a period of 2 years.

NOTICE DE SÉCURITÉ

• Ce produit répond à toutes les exigences essentielles de chacune des directives qui lui sont applicables.
• En fin de vie, ce produit doit faire l'objet d'une collecte séparée et ne doit pas être mélangé aux autres déchets ménagers pour le respect de la santé et de la sécurité des personnes et pour la conservation des ressources naturelles.

SAFETY NOTE

• This product meets all the essential requirements of each of the directives applicable to it.
• At the end of its life, this product must be collected separately and must not be mixed with other household waste for the respect of human health and safety and for the conservation of natural resources.



FR
Cet appareil
et ses accessoires
se recyclent

A DÉPOSER
EN MAGASIN
OU
A DÉPOSER
EN DÉCHÈTERIE

Points de collecte sur www.quefairedemesdechets.fr
Privilégiez la réparation ou le don de votre appareil !

