

LED STREET LIGHT - 230W

REF : 9027



Ref. 9027

Produit : Tête Lampadaire Routier + tête orientable

Finition* : voir tableau ci-dessous

Lumens : 23000

Puissance absorbée : 230W

Dimmable : Oui (Précâblé 0-10V)

Température de couleur* : voir tableau ci-dessous

Taille (L x l x h) : 490 x 400 x 83 mm

Diamètre sortie : 60mm

Emballage : Boite

Equipé de parasurtenseur

(*)

Couleur finition	Température de Couleur	Angle (Vertical/Horizontal)*
1 - Gris anthracite	1 - 2300°K	1 - 45°/150°
2 - Noir	2 - 2700°K	2 - 60°/150°
3 - Blanc	3 - 3000°K	3 - 160°/160°
4 - Aluminium silver	4 - 4000°K	
5 - Marron	5 - 5000°K	
6 - RAL Client	6 - 6000°K	

Exemple pour commander un 40W Noir en 6000°K avec un angle de 45°/150° la référence sera 9020261 : 9020 + (2) Couleur finition noir + (6) température de couleur 6000°K + (1) angle de 45°/150°

Paramètres Optiques

Efficacité Lumineuse : > 90%

Index Rendu Couleur (IRC) : > 80

Lumens / watt : ≈100 Lm/w

Maintien des Lumens pour 50 000 H : ≈90%

Paramètres Electriques

Classe énergétique : **A⁺**

Voltage : AC 100~277V

Fréquence : 50~60Hz

Puissance à l'allumage : > 95%

Température et humidité de travail :

-40°C +60°C / 10%-70%

Allumage : Immédiat

Matériaux utilisés : Aluminium + PC

Durée de vie théorique de la LED : 50 000 Heures

ON/OFF > 100 000

Indice de protection IP : IP66

Cos Phi / Power Factor : > 0.9

Poids Net : ≈3,500Kg

OPTIONS

Dimmable 0-10V

P - Détecteur crépusculaire (Photocell)



S - Détecteur de mouvement (Sensor)



Fixation : murale / sur mât



Voltage 347 - 480 V

Les normes internationales fixent la tolérance du flux lumineux et de la charge associée à ± 10 %. La température des couleurs est soumise à une tolérance pouvant aller jusqu'à +/-150° Kelvin par rapport à la valeur nominale

Les produits présentés dans les documents, offres commerciales, catalogues ou fiches techniques sont soumis à modification sans préavis.

Les caractéristiques ne deviennent contractuelles qu'après accord écrit de la direction de MIIDEX LIGHTING.

LED STREET LIGHT - 230W

REF : 9027



GARANTIES IMPORTANTES

Lorsque vous utilisez un équipement électrique, des précautions de sécurité de base doivent toujours être respectées, y compris les suivantes :

LIRE ET SUIVRE TOUTES LES CONSIGNES DE SÉCURITÉ

- Conservez cette notice tant que vous utilisez l'appareil.
- Le montage et l'entretien sont réservés à des personnes qualifiées pouvant intervenir sur des produits devant être reliés manuellement à du courant 230V
- Avant toute action de montage, coupez l'alimentation électrique
- Reliez en premier le câble de la mise à la terre
- Ce luminaire ne comporte pas d'ampoules qui peuvent être changées, ne tentez pas de remplacer le module LED ou son alimentation
- En fin de vie, ne pas jeter les luminaires LED. Suivez les instructions sur www.recylum.fr

MONTAGE DE LA FIXATION ORIENTABLE DE MAT (SFM)

ÉTAPE 1 :

Le dispositif de fixation orientable convient à un tenon de 60mm (2-3/8") de diamètre. Faites passer les câbles du luminaire (câbles fournis) à travers le dispositif fixation et les câbles d'alimentation à travers le mat (câbles non fournis). Effectuez les connexions nécessaires dans le dispositif de fixation et nouez les câbles pour réduire la tension.

ÉTAPE 2 :

Placez le dispositif de fixation sur le tenon et sécurisez le avec les vis de réglage (4) sur le côté.

ÉTAPE 3 :

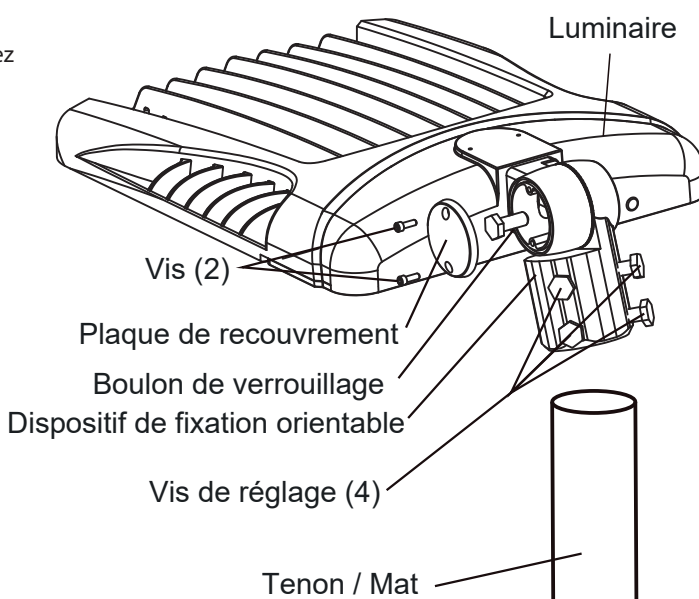
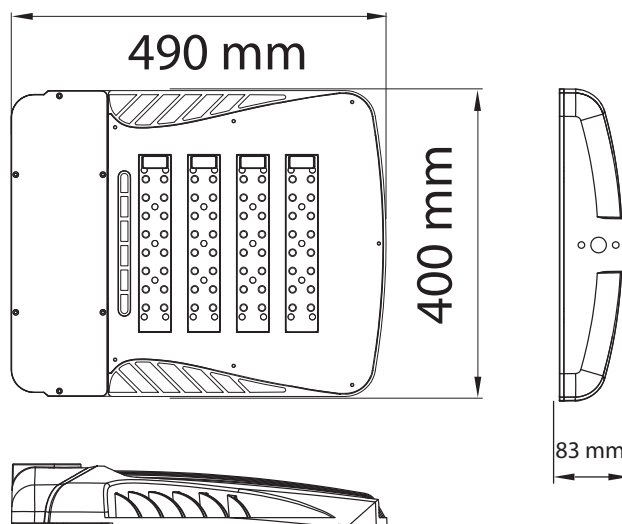
Pour régler l'angle du dispositif de fixation, retirez les vis (2) et retirez la plaque de recouvrement. Desserrez le boulon de verrouillage et pivotez le dispositif à l'angle désiré. La graduation sur la plaque de recouvrement du dispositif de fixation peut être utilisée comme guide pour ajuster l'angle.

ÉTAPE 4 :

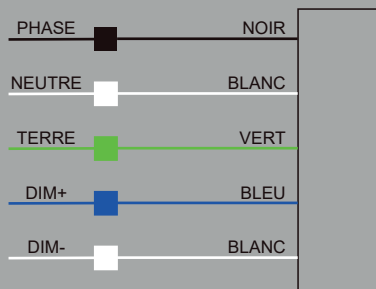
Serrez le boulon de verrouillage. Remplacez la plaque de recouvrement du dispositif fixation. Resserrez les vis.

ÉTAPE 5 :

Si le luminaire est équipé d'une prise de détecteur crépusculaire, installez le détecteur crépusculaire ou le capuchon de court-circuit.



Le variateur de tension universel permet le fonctionnement de 120VAC à 277VAC ou de 347VAC à 480VAC, 50 ou 60 Hz. Les câbles de commande 0-10V doivent être prévus pour 300V minimum. Pour 0-10V, suivez les instructions de câblage comme indiqué sur la figure ci-dessous.



Les normes internationales fixent la tolérance du flux lumineux et de la charge associée à ± 10 %. La température des couleurs est soumise à une tolérance pouvant aller jusqu'à +/-150° Kelvin par rapport à la valeur nominale

Les produits présentés dans les documents, offres commerciales, catalogues ou fiches techniques sont soumis à modification sans préavis.

Les caractéristiques ne deviennent contractuelles qu'après accord écrit de la direction de MIIDEX LIGHTING.