

LED STREET LIGHT - 75W - 2300K

REF : 90212111



Paramètres Optiques

Efficacité Lumineuse : > 90%
 Index Rendu Couleur (IRC) : > 80
 Lumens / watt : ≈110 Lm/w
 Maintien des Lumens pour 50 000 H : ≈90%

Paramètres Electriques

Classe énergétique : **A⁺**
 Tension entrée : 220~240V AC
 Fréquence : 50~60Hz
 Puissance à l'allumage : > 95%
 Température et humidité de travail :
 -40°C +60°C / 10%-70%
 Allumage : Immédiat
 Matériaux utilisés : Aluminium + PC
 Durée de vie théorique de la LED : 50 000 Heures
 ON/OFF > 100 000
 Indice de protection IP : IP66
 Indice de protection IK : IK08
 Cos Phi / Power Factor : > 0.9
 Poids Net : ≈4,10 Kg

Ref. 90212111

Produit : Tête Lampadaire Routier + tête orientable

Finition : Gris anthracite RAL 7026

Lumens : 8250 Lm

Puissance absorbée : 75W

Dimmable : Oui (Précâblé 0-10V)

Température de couleur : 2300°K

Dimensions (L x l x H) : 330 x 292 x 80 mm

Diamètre sortie : Ø63mm Max / Ø55mm Min

Emballage : Boite

Equipé de parasurtenseur

Angle : 45° / 150°

OPTIONS

Dimmable 0-10V

P - Détecteur crépusculaire (Photocell)



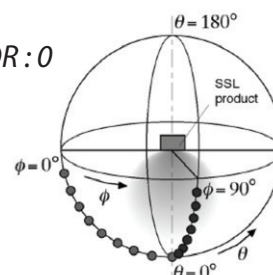
S - Détecteur de mouvement (Sensor)



Fixation : murale / sur mât



Indice ULOR : 0



Les normes internationales fixent la tolérance du flux lumineux et de la charge associée à ± 10 %. La température des couleurs est soumise à une tolérance pouvant aller jusqu'à +/-150° Kelvin par rapport à la valeur nominale

Les produits présentés dans les documents, offres commerciales, catalogues ou fiches techniques sont soumis à modification sans préavis.
 Les caractéristiques ne deviennent contractuelles qu'après accord écrit de la direction de MIIDEX LIGHTING.

LED STREET LIGHT - 75W - 2300K

REF : 90212111



GARANTIES IMPORTANTES

Lorsque vous utilisez un équipement électrique, des précautions de sécurité de base doivent toujours être respectées, y compris les suivantes :

LIRE ET SUIVRE TOUTES LES CONSIGNES DE SÉCURITÉ

- Conservez cette notice tant que vous utilisez l'appareil.
- Le montage et l'entretien sont réservés à des personnes qualifiées pouvant intervenir sur des produits devant être reliés manuellement à du courant 230V
- Avant toute action de montage, coupez l'alimentation électrique
- Reliez en premier le câble de la mise à la terre
- Ce luminaire ne comporte pas d'ampoules qui peuvent être changées, ne tentez pas de remplacer le module LED ou son alimentation
- En fin de vie, ne pas jeter les luminaires LED. Suivez les instructions sur www.recylum.fr

MONTAGE DE LA FIXATION ORIENTABLE DE MAT (SFM)

ÉTAPE 1 :

Le dispositif de fixation orientable convient à un tenon de 63mm (2-3/8") de diamètre. Faites passer les câbles du luminaire (câbles fournis) à travers le dispositif fixation et les câbles d'alimentation à travers le mat (câbles non fournis). Effectuez les connexions nécessaires dans le dispositif de fixation et nouez les câbles pour réduire la tension.

ÉTAPE 2 :

Placez le dispositif de fixation sur le tenon et sécurisez le avec les vis de réglage (4) sur le côté.

ÉTAPE 3 :

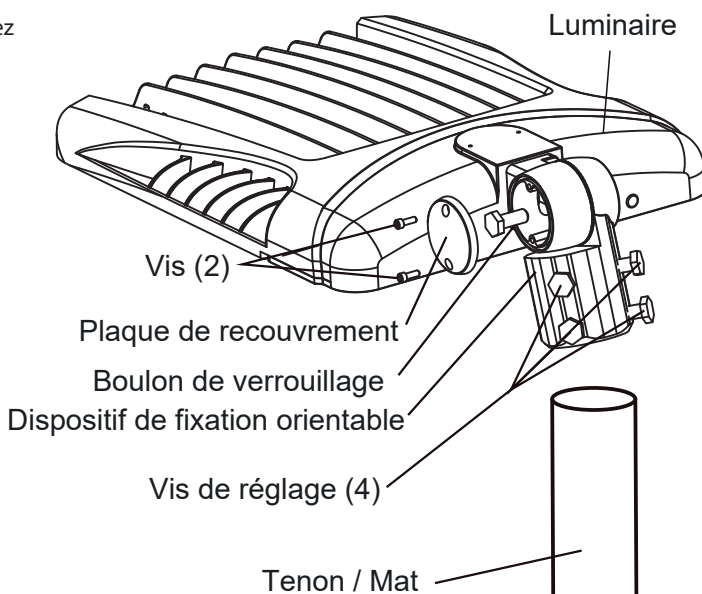
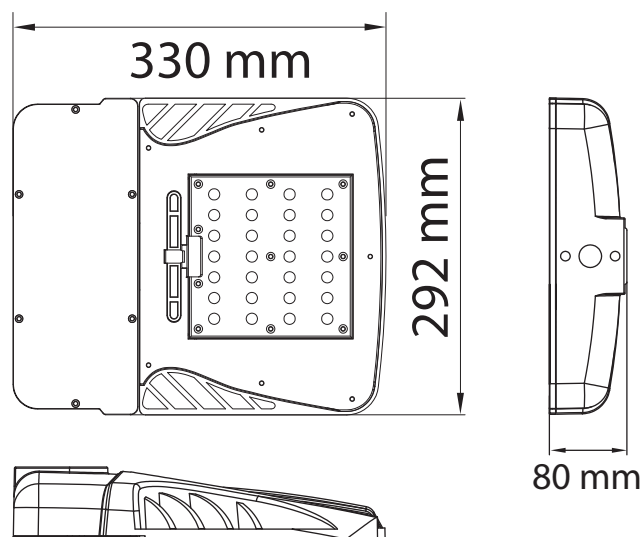
Pour régler l'angle du dispositif de fixation, retirez les vis (2) et retirez la plaque de recouvrement. Desserrez le boulon de verrouillage et pivotez le dispositif à l'angle désiré. La graduation sur la plaque de recouvrement du dispositif de fixation peut être utilisée comme guide pour ajuster l'angle.

ÉTAPE 4 :

Serrez le boulon de verrouillage. Remplacez la plaque de recouvrement du dispositif fixation. Resserrez les vis.

ÉTAPE 5 :

Si le luminaire est équipé d'une prise de détecteur crépusculaire, installez le détecteur crépusculaire ou le capuchon de court-circuit.



Le variateur de tension universel permet le fonctionnement de 120VAC à 277VAC ou de 347VAC à 480VAC, 50 ou 60 Hz. Les câbles de commande 0-10V doivent être prévus pour 300Vminimum. Pour 0-10V, suivez les instructions de câblage comme indiqué sur la figure ci-dessous.

