

## SPOT LED SUR RAIL - 30W - ROSE + adaptateur rail 3 allumages

REF : 8366



Classe 1

IRC > 90



Ref. 8366

Produit : Spot LED sur rail  
+ adaptateur rail 3 allumages

Finition extérieure : Blanc

**Lumens : 1650 Lm**

Puissance absorbée : 30W

Puissance restituée : ≈ 270W

Température couleur : Rose

**Dimmable : Non**

Orientable : Oui

Dimension : Ø115 mm

Emballage : Boite

EAN : 3701124422484

**Garantie MIIDEX : 5 ans**

### Paramètres Optiques

Efficacité Lumineuse : > 90%

Index Rendu Couleur (IRC) : > 90

Lumens / watt : ≈ 55 Lm/W

### Paramètres Electriques

Classification énergétique : **A<sup>+</sup>**

Tension entrée : 220-240V AC

Fréquence : 50~60Hz

Puissance à l'allumage : > 95%

Température et humidité de travail :

-15 °C- +45 °C/10%-70%

Allumage : Immédiat

Facteur de puissance = 0,95

Angle : 23°

Matériaux utilisés : Aluminium + PC

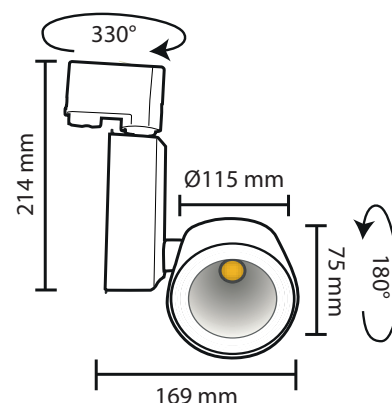
Durée de vie théorique de la LED : 50,000 Heures

ON/OFF > 100 000

Indice de protection IP : IP20

Poids Net : ≈ 0,956Kg

### Dimensions



### Options

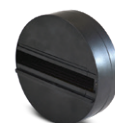
Compatible avec les patères refs:



82010



82020



82030

Les normes internationales fixent la tolérance du flux lumineux et de la charge associée à ± 10 %. La température des couleurs est soumise à une tolérance pouvant aller jusqu'à +/- 150° Kelvin par rapport à la valeur nominale

Les produits présentés dans les documents, offres commerciales, catalogues ou fiches techniques sont soumis à modification sans préavis.  
Les caractéristiques ne deviennent contractuelles qu'après accord écrit de la direction de MIIDEX LIGHTING.