

SYSTÈME DE RAILS POUR SPOT LED



RAL : Blanc : 9003, Noir : 9005

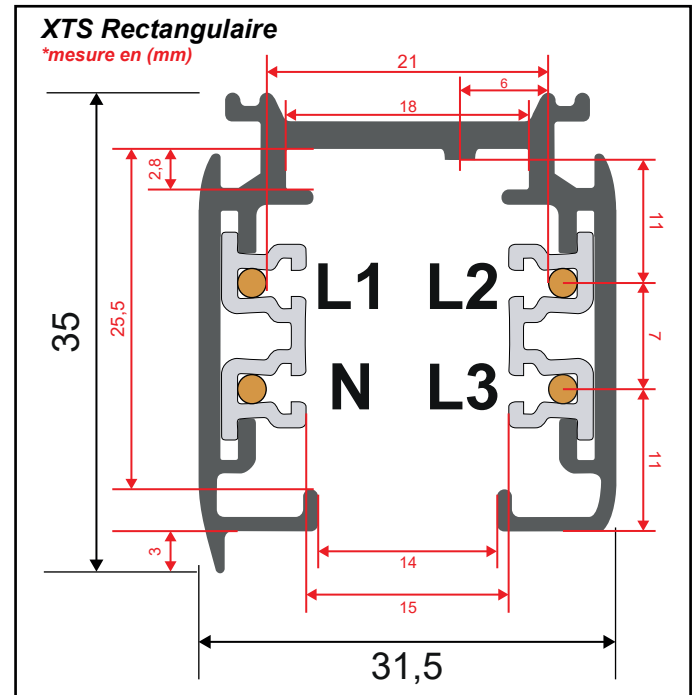
RAIL 3 PHASES 16A, 230/400V, aluminium + cuivre, 3 vis et 3 chevilles inclus



82021	ALU BLANC	1 m
82022	ALU BLANC	2 m
82023	ALU BLANC	3 m



82031	ALU NOIR	1 m
82032	ALU NOIR	2 m
82033	ALU NOIR	3 m

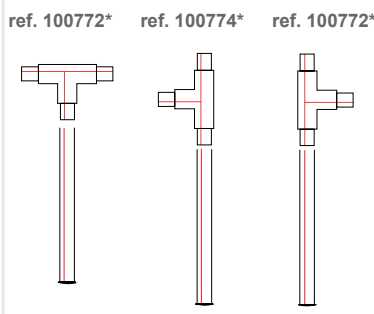


Le rail électrifié XTS est distribué en longueurs standards. Cependant, il peut être coupé selon le désir de la longueur, avec une scie à métaux ou une scie circulaire pour aluminium. Après avoir coupé le rail XTS, les conducteurs en cuivre doivent être repliés à 90 °.

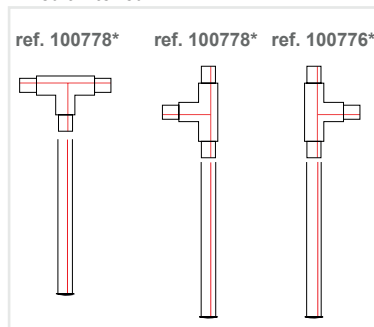
MONTAGE DES ACCESSOIRES DE CONNEXION AU RAIL

! Les accessoires de connexion insérés dans le rail XTS sont asymétriques, aussi ils ne peuvent être raccordés que d'un côté du rail. Les connexions sont fixées mécaniquement par des vis au rail.

Circuit Extérieur

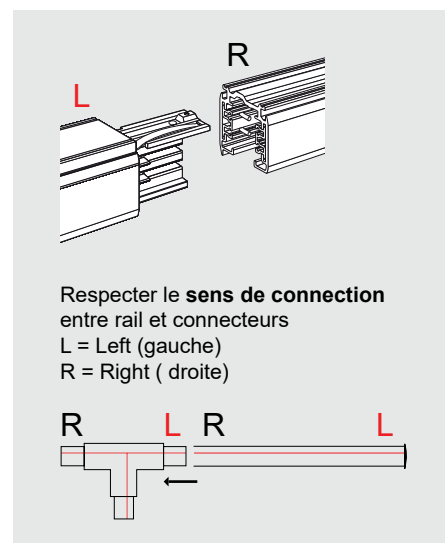
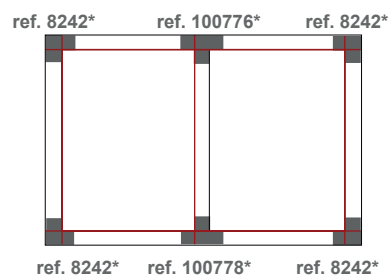
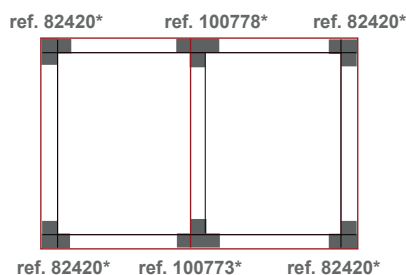


Circuit Intérieur



La ligne rouge indique les polarités

Vue du sol



* Finition gris

Les produits présentés dans les documents, offres commerciales, catalogues ou fiches techniques sont soumis à modification sans préavis. Les caractéristiques ne deviennent contractuelles qu'après accord écrit de la direction de MIIDEX LIGHTING.

ACCESSOIRES DE CONNEXION AU RAIL - 16A max.



CONNECTEUR ALIM ET FIN

Gauche

8222	BLANC	
8223	NOIR	

Droit

82222	BLANC	
82233	NOIR	



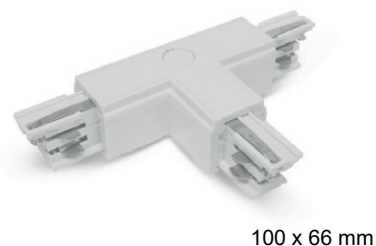
CONNECTEUR COUDE L

Droit - Circuit intérieur

8242	BLANC	
8243	NOIR	

Gauche - Circuit extérieur

82420	BLANC	
82431	NOIR	



CONNECTEUR FORME T

Droit - Circuit extérieur

100771	BLANC	
100772	NOIR	

Gauche - Circuit extérieur

100773	BLANC	
100774	NOIR	

Droit - Circuit intérieur

100775	BLANC	
100776	NOIR	

Gauche - Circuit intérieur

100777	BLANC	
100778	NOIR	



CONNECTEUR 3 ALLUMAGES

8279	BLANC
82790	NOIR

CONNECTEUR CENTRAL



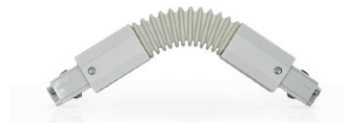
8232	BLANC
8233	NOIR

CONNECTEUR JONCTION LINÉAIRE



8212	BLANC
8213	NOIR

CONNECTEUR FLEXIBLE



8274	BLANC
8275	NOIR

CONNECTEUR FIN



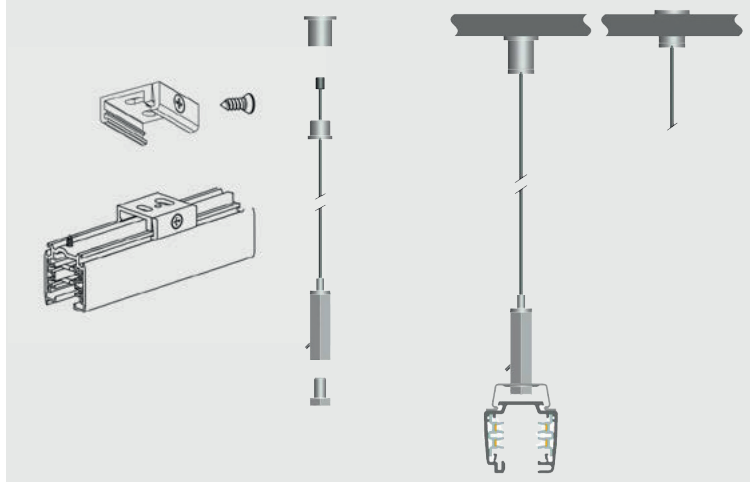
82221	BLANC
82231	NOIR

KIT DE SUSPENSION

8252	BLANC
8253	NOIR



MONTAGE SUSPENSION

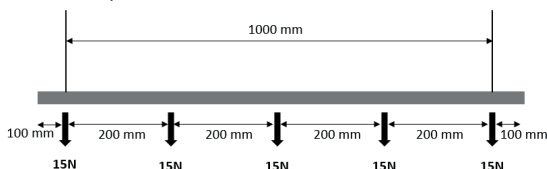


FIXATION WSO-38

100791	BLANC
100792	NOIR

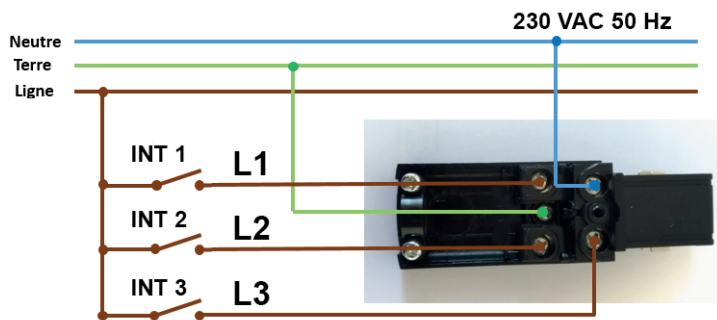
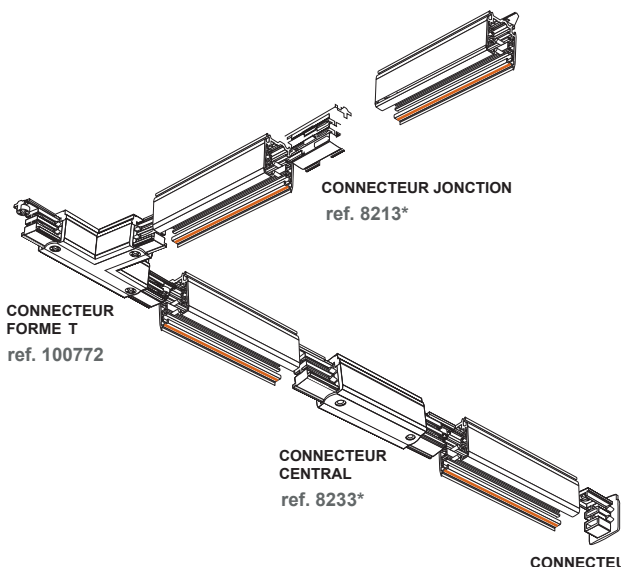
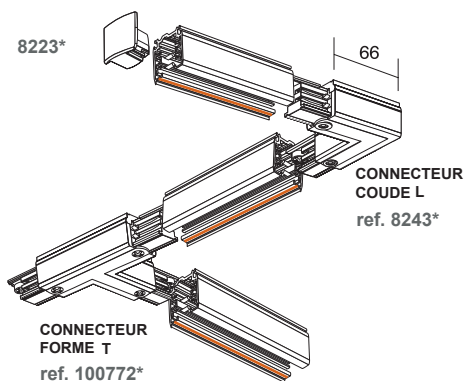
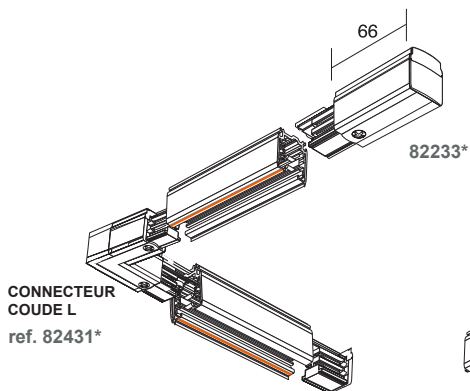
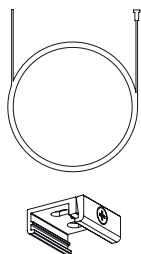


Charge admissible par le rail de 1,5m (distance de fixation recommandée = 1 m)



EXEMPLE

ref. 8253*
KIT DE SUSPENSION



Les produits présentés dans les documents, offres commerciales, catalogues ou fiches techniques sont soumis à modification sans préavis.
Les caractéristiques ne deviennent contractuelles qu'après accord écrit de la direction de MIIDEX LIGHTING.