

LUMOS HP PROJECTEUR EXTERIEUR LED 300 W - 30 000 lm - 3000 K



Classe 1



Ref. 80612

Type : Projecteur Extérieur LED
 Finition extérieure : Gris anthracite
Flux sortant : 30 000 lm
 Puissance absorbée : 300 W
 Dimmable : Non
 Température couleur : 3000 K
 Dimensions (L x l x H) : 603 x 405 x 62 mm
 Câble : 80 cm 3G 1.0mm² HOSRN-F
 Emballage : Boite
 EAN : 3701124424587
 Équipé d'une valve anti-condensation

En milieu oxydant (salin type bord de mer notamment) lors de la pose, l'intégrité de la couche de protection de la peinture du produit ou son support doit être assurée. En cas de détérioration, une nouvelle couche de vernis de protection spécifique doit être appliquée. La rouille pourrait attaquer le support et le fragiliser.

Paramètres

*Classification énergétique : E

Index Rendu Couleur (IRC) : > 80

Lumens/Watt : ≈ 100 lm/W

Tension entrée : 220-240V AC

Fréquence : 50~60Hz

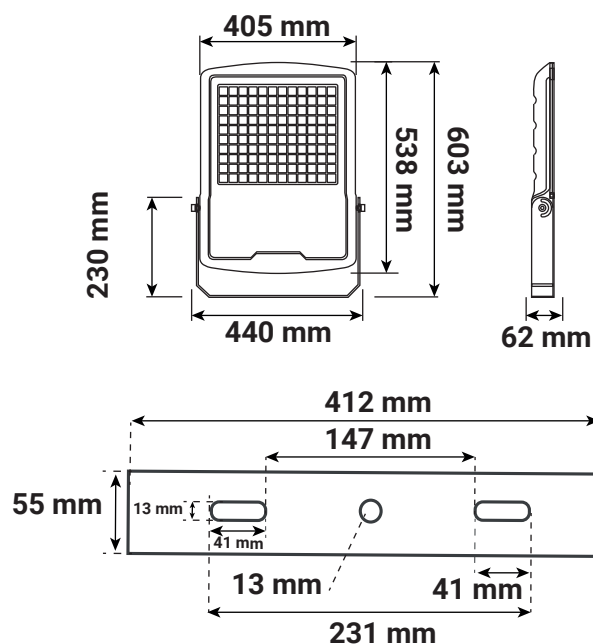
Température de travail : -20 °C / +40 °C

Matériaux utilisés : Alu + Verre

Durée de vie : L70B50 - 50,000h

Poids Net : ≈ 9.04 Kg

Dimensions



Fixation orientable : 180°

**nouveau classement énergétique conforme à la réglementation en vigueur depuis le 01/09/2021*

Les produits présentés dans les documents, offres commerciales, catalogues ou fiches techniques sont soumis à modification sans préavis. Les caractéristiques ne deviennent contractuelles qu'après accord écrit de la direction de MIIDEX LIGHTING.