

PROJECTEUR EXTERIEUR LED + Détecteur 100W - 12000 LM - 4000K

REF : 80353



Ref. 80353

Produit : Projecteur Led extérieur plat
+ Détecteur réglable IR

Finition extérieure : Noir

Lumens : 12 000 Lm

Puissance absorbée : 100W

Puissance restituée : ≈ 900W

Température couleur : 4000K

Dimmable : Non

Dimensions (L x l x H) : 349,4 x 280 x 85,4 mm

Câble : HO5 RN-F 3G 1.0mm² x 750 mm

EN 62 471 : Groupe 0

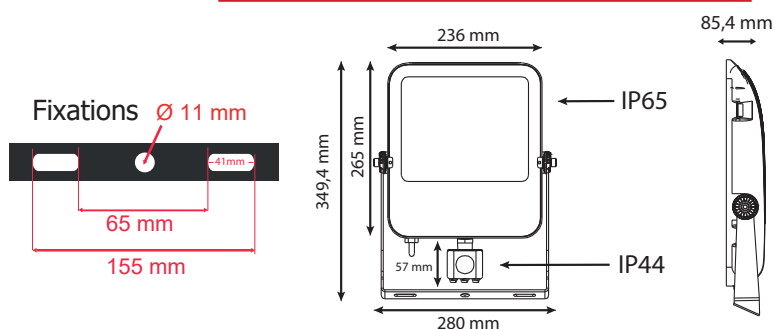
Emballage : Boite

EAN : 3701124419330

En milieu oxydant (salin type bord de mer notamment) lors de la pose, l'intégrité de la couche de protection de la peinture du produit ou son support doit être assurée. En cas de détérioration, une nouvelle couche de vernis de protection spécifique doit être appliquée. La rouille pourrait attaquer le support et le fragiliser.

***Garantie MIIDEX LIGHTING : 5ans**

Dimensions



Détecteur



Paramètres Optiques

Efficacité Lumineuse : > 90%

Index Rendu Couleur (IRC) : > 80

Lumens / watt : ≈120 Lm/w

Paramètres Electriques

Classification énergétique : **A⁺**

Tension entrée : 120-277V AC

Fréquence : 50~60Hz

Facteur de puissance : 0,93

Puissance à l'allumage : > 95%

Température et humidité de travail :

-20 °C- +40 °C/10%-70%

Allumage : Immédiat

Angle : 110°

Matériaux utilisés : Aluminium + Verre + PC

Durée de vie théorique de la LED : 50,000 Heures

Maintien du flux : L₇₀ 50'000h B₅₀

ON / OFF > 100 000

Indice de protection IP : IP65 (luminaire) - IP44 (détecteur)

Indice de protection IK : IK06

Poids Net : 3,54 Kg

Les normes internationales fixent la tolérance du flux lumineux et de la charge associée à ± 10 %. La température des couleurs est soumise à une tolérance pouvant aller jusqu'à +/-150° Kelvin par rapport à la valeur nominale

Les produits présentés dans les documents, offres commerciales, catalogues ou fiches techniques sont soumis à modification sans préavis.

Les caractéristiques ne deviennent contractuelles qu'après accord écrit de la direction de MIIDEX LIGHTING.