

## PROJECTEUR LED + DÉTECTEUR IR 30W - 2700 LM - 4000K

REF : 80322



### Paramètres Optiques

Efficacité Lumineuse : > 90%  
Index Rendu Couleur (IRC) : > 80  
Lumens/watt : 90Lm/w

### Paramètres Electriques

Classification énergétique : **A+**

Tension entrée : 200-240V AC

Fréquence : 50/60Hz

Puissance à l'allumage : > 95%

Température et humidité de travail :

-15 °C- +45 °C/10%-70%

Facteur de puissance : 0,95

Allumage : Immédiat

Angle : 112°

Matériaux utilisés : Verre + Aluminium + PC

Durée de vie LED : 30,000 Heures

ON / OFF > 100 000

Indice de protection IP : IP65 (luminaire) - IP44 (détecteur)

Indice de protection IK : IK06

Poids Net : 0,613Kg

**Accessoire : piquet de fixation (Ref.8000)**

### Ref. 80322

Produit : Projecteur Led + Détecteur IR

Finition extérieure : Noir

**Lumens : 2700 Lm**

Puissance absorbée : 30W

Puissance restituée : ≈270W

**Dimmable : Non**

Température couleur : 4000K

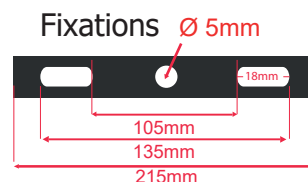
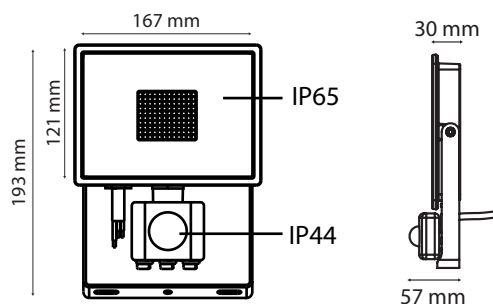
Dimensions (H x l x P) : 121 x 167 x 57 mm

Emballage : Boite

EAN : 3701124405234

Câble : 80 cm 3G 1.0mm<sup>2</sup>

### Dimensions



### Détecteur



Les normes internationales fixent la tolérance du flux lumineux et de la charge associée à ± 10 %. La température des couleurs est soumise à une tolérance pouvant aller jusqu'à +/-150° Kelvin par rapport à la valeur nominale

Les produits présentés dans les documents, offres commerciales, catalogues ou fiches techniques sont soumis à modification sans préavis.

Les caractéristiques ne deviennent contractuelles qu'après accord écrit de la direction de MIIDEX LIGHTING.