

ARCHEO RGB PROJECTEUR LED - 230V - IP65 100W - 10000 lm - RGB + CCT (2700K à 6500K)



Bouchon cache vis

Produit équipé de la fonction retransmission des signaux 4 zones de la télécommande à maximum 30m, y compris lorsqu'une zone est éteinte par la télécommande.

Ref. 801031

Type : Projecteur LED (télécommande NON fournie)

Finition extérieure : Noir

Flux sortant : 9000 lm - 10 000 lm

Puissance absorbée : 100 W

Dimmable : Oui avec télécommande

Température couleur : RGB + CCT (2700K à 6500K)

Dimensions (L x l x H) : 410 x 332 x 62 mm

Câble : 85cm 3G 1,0 mm²

Emballage : Boite

EAN : 3701124418937

+ valve anti-condensation

Paramètres

Index Rendu Couleur (IRC) : > 80

Lumens/Watt : ≈ 100 lm/W

Tension entrée : 100-240V AC

Fréquence : 50~60Hz

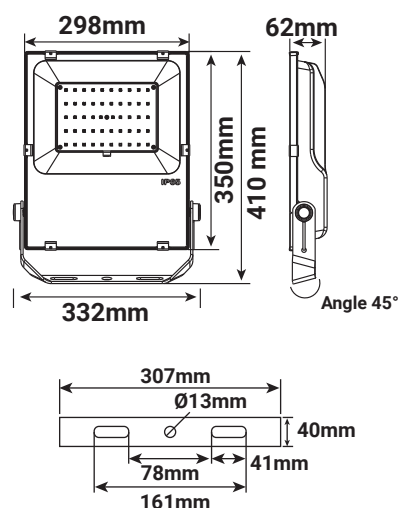
Température de travail : -20 °C / +40 °C

Matériaux utilisés : Alu + Verre

Durée de vie : 50,000h

Poids Net : ≈ 4.16 Kg

Dimensions



Accessoires non fournis

Télécommande RF : Réf.7649

Ce produit contient une source lumineuse de classe d'efficacité énergétique

Les produits présentés dans les documents, offres commerciales, catalogues ou fiches techniques sont soumis à modification sans préavis.
Les caractéristiques ne deviennent contractuelles qu'après accord écrit de la direction de MIIDEX LIGHTING.