

HIGH BAY LED 100W - 16000 LM - 4000K - IP65

REF : 8005872



Ref. 8005872

Produit : HIGH BAY LED

Lumens : 16 000 Lm

Puissance absorbée : 100W

Puissance restituée : ≈900W

Dimmable : Non

Température couleur : 4000K

Dimensions (Ø x H) : Ø240 x 165 mm

Emballage : Boite

EAN : 3701124426581

Filin de sécurité inclus

Câble : HO5RNF 3G 1.0mm² 1m

Driver SOSEN

Paramètres Optiques

Efficacité Lumineuse : > 90%

Index Rendu Couleur (IRC) : > 80

Lumens / watt : 160 Lm/w

Paramètres Electriques

Classification énergétique : **A⁺**

Tension entrée : 100-240V AC

Fréquence : 50~60Hz

THD : 20%

Puissance à l'allumage : > 95%

Température et humidité de travail :

-20 °C- +50 °C

Allumage : Immédiat

Facteur de puissance > 0.95

Angle : 110°

Matériaux utilisés : Aluminium + Verre

Durée de vie théorique de la LED : 50,000 Heures

Maintien du flux : L₈₀ 50'000h B₅₀

ON/OFF > 100 000

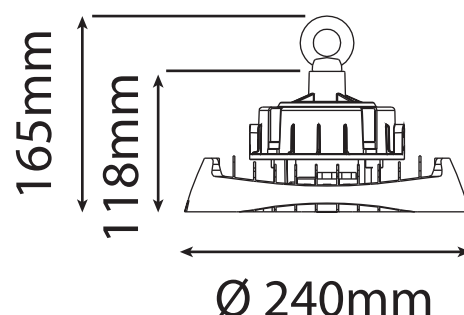
Indice de protection IP : IP65

Indice de protection IK : IK10

Poids Net : ≈2,099 Kg

Garantie MIIDEX LIGHTING : 5ans*

Dimensions



Les normes internationales fixent la tolérance du flux lumineux et de la charge associée à ± 10 %. La température des couleurs est soumise à une tolérance pouvant aller jusqu'à +/-150° Kelvin par rapport à la valeur nominale

Les produits présentés dans les documents, offres commerciales, catalogues ou fiches techniques sont soumis à modification sans préavis.

Les caractéristiques ne deviennent contractuelles qu'après accord écrit de la direction de MIIDEX LIGHTING.