

PROJECTEUR EXTERIEUR LED - BLANC 20W - 1800 LM - 4000K

REF : 800426



Ref. 800426

Produit : Projecteur extérieur LED

Finition extérieure : Blanc

Lumens : 1800 Lm

Puissance absorbée : 20W

Puissance restituée : ≈180W

Température couleur : 4000K

Dimmable : Non

Dimensions (H x l x P): 130 x 138 x 31 mm

Longueur câble : 80 cm 3G1.0 mm²

Emballage : Boite

EAN : 3701124415110

Paramètres Optiques

Efficacité Lumineuse : > 90%

Index Rendu Couleur (IRC) : > 80

Lumens / watt : ≈ 90Lm/w

Paramètres Electriques

Classification énergétique : **A⁺**

Tension entrée : 200-240V AC

Fréquence : 50~60Hz

Puissance à l'allumage : > 95%

Température et humidité de travail :

-15 °C- +45 °C/10%-70%

Allumage : Immédiat

ON / OFF : >100 000

Angle : 112°

Facteur de puissance = 0,94

Matériaux utilisés : Aluminium + Verre

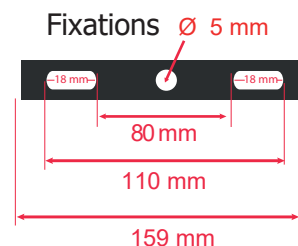
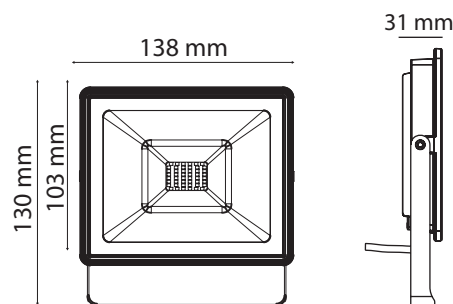
Durée de vie théorique de la LED : 25,000 Heures

Indice de protection IP : IP65

Indice de protection IK : IK06

Poids Net : 0.360 Kg

Dimensions



Les normes internationales fixent la tolérance du flux lumineux et de la charge associée à ± 10 %. La température des couleurs est soumise à une tolérance pouvant aller jusqu'à +/-150° Kelvin par rapport à la valeur nominale

Les produits présentés dans les documents, offres commerciales, catalogues ou fiches techniques sont soumis à modification sans préavis.

Les caractéristiques ne deviennent contractuelles qu'après accord écrit de la direction de MIIDEX LIGHTING.