

## PROJECTEUR EXTERIEUR LED PLAT 80W - 8800 LM - 6000K

REF : 800413



Ref. 800413

Produit : Projecteur Led extérieur plat

Finition : Blanc

**Lumens : 8800 Lm**

Puissance absorbée : 80W

Puissance restituée : ≈ 720W

**Dimmable : Non**

Température couleur : 6000K

Dimensions (L x l x H) : 326 x 306 x 70 mm

Longueur de câble : 80 cm 3G 1.0mm<sup>2</sup>

Emballage : Boite

EAN : 3701124423696

### Paramètres Optiques

Efficacité Lumineuse : > 90%

Index Rendu Couleur (IRC) : > 80

Lumens / watt : 110 Lm/w

### Paramètres Electriques

Classification énergétique : **A<sup>+</sup>**

Tension entrée : 100-240V AC

Fréquence : 50~60Hz

Puissance à l'allumage : > 95%

Température et humidité de travail :

-20 °C- +45 °C/10%-70%

Allumage : Immédiat

Angle : 120°

Matériaux utilisés : Aluminium + Verre + PC

Durée de vie théorique de la LED : 30,000 Heures

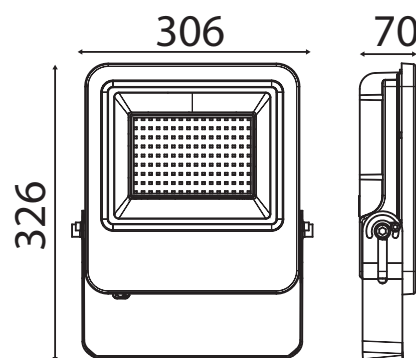
ON / OFF > 100 000

Indice de protection IP : IP65

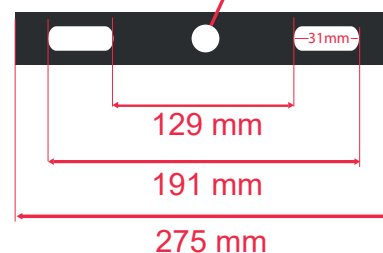
Indice de protection IK : IK06

Poids Net : 3,451 Kg

### Dimensions



Fixations  $\varnothing$  11 mm



Les normes internationales fixent la tolérance du flux lumineux et de la charge associée à  $\pm 10\%$ . La température des couleurs est soumise à une tolérance pouvant aller jusqu'à  $\pm 150^\circ$  Kelvin par rapport à la valeur nominale

Les produits présentés dans les documents, offres commerciales, catalogues ou fiches techniques sont soumis à modification sans préavis.

Les caractéristiques ne deviennent contractuelles qu'après accord écrit de la direction de MIIDEX LIGHTING.