

## PROJECTEUR EXTERIEUR LED PLAT 30W - 2700 LM - 6000K

REF : 800212



Ref. 800212

Produit : Projecteur Led extérieur plat

Finition : Blanc

**Lumens : 2700 Lm**

Puissance absorbée : 30W

Puissance restituée : ≈ 270W

**Dimmable : Non**

Température couleur : 6000K

Dimensions (H x l x P): 123 x 168 x 32 mm

Longueur câble : 80 cm 3G 1,0mm<sup>2</sup>

Emballage : Boite

EAN : 3701124415318

### Paramètres Optiques

Efficacité Lumineuse : > 90%

Index Rendu Couleur (IRC) : > 80

Lumens / watt : 90 Lm/w

### Paramètres Electriques

Classification énergétique : **A<sup>+</sup>**

Tension entrée : 220-240V AC

Fréquence : 50~60Hz

Puissance à l'allumage : > 95%

Facteur de puissance = 0,9

Température et humidité de travail :

-20 °C- +45 °C/10%-70%

Allumage : Immédiat

Angle : 120°

Matériaux utilisés : Aluminium + Verre

Durée de vie théorique de la LED : 30,000 Heures

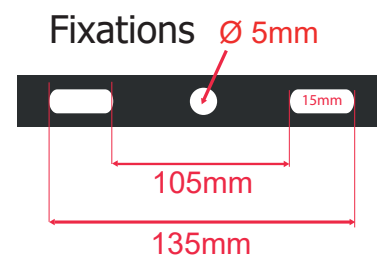
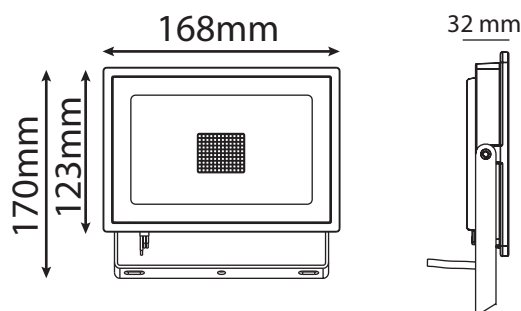
ON/OFF > 100 000

Indice de protection IP : IP65

Indice de protection IK : IK06

Poids Net : 0,538Kg

### Dimensions



Les normes internationales fixent la tolérance du flux lumineux et de la charge associée à ± 10 %. La température des couleurs est soumise à une tolérance pouvant aller jusqu'à +/-150° Kelvin par rapport à la valeur nominale

Les produits présentés dans les documents, offres commerciales, catalogues ou fiches techniques sont soumis à modification sans préavis.

Les caractéristiques ne deviennent contractuelles qu'après accord écrit de la direction de MIIDEX LIGHTING.