

LAMPE INDUSTRIELLE LED 240W - 29050LM - 4000K

REF : 800103



Fillin de sécurité x2

Paramètres Optiques

Efficacité Lumineuse : > 90%
Index Rendu Couleur (IRC) : > 80
Lumens / watt : ≈121 Lm/w

Paramètres Electriques

Classification énergétique : **A⁺**

Tension entrée : 200-240V AC

PFC : > 0,99

Fréquence : 50~65Hz

Puissance à l'allumage : > 95%

Température et humidité de travail :
-30 °C- +45 °C/10%-70%

Allumage : Immédiat

Angle : 40°

Matériaux utilisés : Polycarbonate + Aluminium

Durée de vie théorique de la LED : 30,000 Heures

Maintien du flux : L₇₀ 30'000h B₅₀

ON/OFF > 100 000

Indice de protection IP : IP44

Indice de protection IK : IK10

Poids Net : 5,70 Kg

Ref. 800103

Produit : Lampe industrielle LED

Finition extérieure : Gris anthracite

Lumens : 29050 Lm

Puissance absorbée : 240W

Puissance restituée : 2160W

Température couleur : 4000K

Dimmable : Non

Dimensions (L x l x H) : 925 x 155 x 130 mm

Emballage : Boite

EAN : 3701124419002

UV : **pas d'émission d'UV**

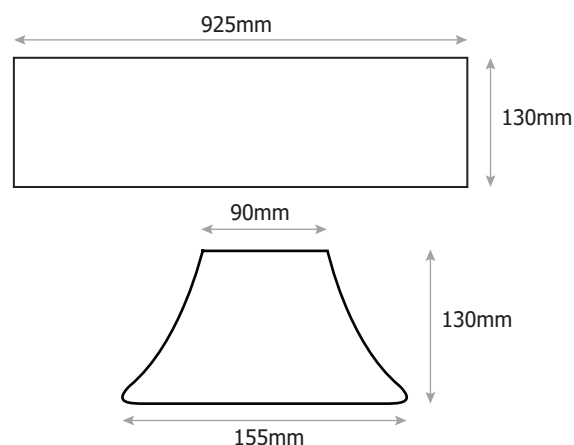
Infrarouge : **pas d'émission d'Infrarouge**

Fixation : Fillin

Câble : 3G 1.0mm² x 80 cm

Livrée sans vis de fixation

Dimensions



Les normes internationales fixent la tolérance du flux lumineux et de la charge associée à ± 10 %. La température des couleurs est soumise à une tolérance pouvant aller jusqu'à +/-150° Kelvin par rapport à la valeur nominale

Les produits présentés dans les documents, offres commerciales, catalogues ou fiches techniques sont soumis à modification sans préavis.

Les caractéristiques ne deviennent contractuelles qu'après accord écrit de la direction de MIIDEX LIGHTING.