

AMPOULES LED GU10 5W - 365 lm - 4000K

REF: 78425



Ref. 78425

Culot : GU10 - SMD

Flux sortant : 365 lm

Puissance absorbée : 5W

Dimmable : Non

Température couleur : 4000K

Dimensions (Ø x H): Ø50 x 56 mm

Emballage : Boite

EAN : 3760173777877

Paramètres

Index Rendu Couleur (IRC) : > 80

Lumens/Watt : ≈73 lm/W

*Classification énergétique : **A** **F**

Tension entrée : 220-240V AC

Fréquence : 50~60Hz

Température de travail : -15 °C- +45 °C

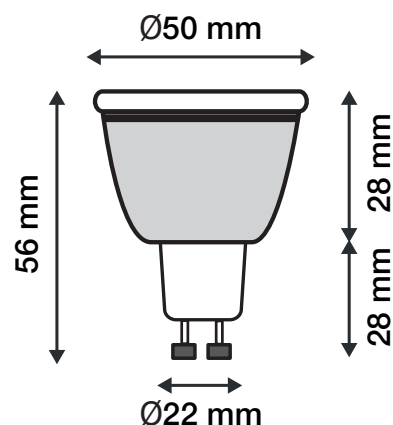
Facteur de puissance : 0,53

Matériaux utilisés : Aluminium + PC

Durée de vie : 30,000h

Poids Net : 0,027 Kg

Dimensions



**nouveau classement énergétique conforme à la réglementation en vigueur depuis le 01/09/2021*

*Les produits présentés dans les documents, offres commerciales, catalogues ou fiches techniques sont soumis à modification sans préavis.
Les caractéristiques ne deviennent contractuelles qu'après accord écrit de la direction de MIIDEX LIGHTING.*