

OVALIE II PLAFONNIER LED OVALE BLANC 12W - 1320 lm - 4000K



Ref. 77910

Produit : Plafonnier Led Ovale

Flux sortant : 1320 lm

Puissance absorbée : 12W

Dimmable : Non

Température couleur : 4000K

Dimensions (L x l x H) : 210 x 105 x 70 mm

Longueur câble : 15 cm

Emballage : Boite

EAN : 3701124409591

Paramètres

Index Rendu Couleur (IRC) : > 80

Lumens/Watt : 110 lm/W

Tension entrée : 220-240V AC

Fréquence : 50~60Hz

Facteur de puissance : > 0.79

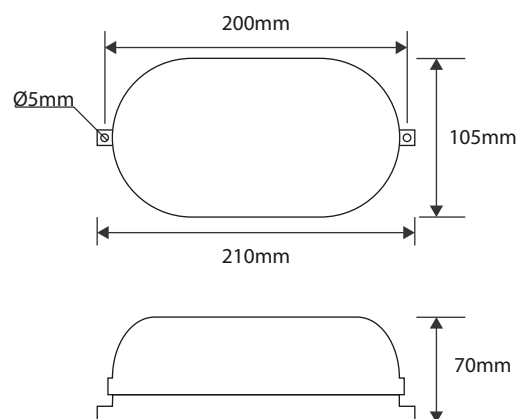
Température de travail : -20 °C- +40 °C

Matériaux utilisés : Aluminium + PVC

Durée de vie : 30,000h

Poids Net : 0,189Kg

Dimensions



Ce produit contient une source lumineuse de classe d'efficacité énergétique

Les produits présentés dans les documents, offres commerciales, catalogues ou fiches techniques sont soumis à modification sans préavis.
Les caractéristiques ne deviennent contractuelles qu'après accord écrit de la direction de MIIDEX LIGHTING.