

RONDO

LED HUBLLOT Ø300 mm + DÉTECTEUR IR CRÉPUSCULAIRE 18 W - 1600 lm - 4500 K



Connecteur rapide double entrée

Ref. 779002

Type : Plafonnier + Détecteur IR + Crépusculaire

Finition extérieure : Blanc

Flux sortant : 1600 lm

Puissance absorbée : 18 W

Dimmable : Non

Température couleur : 4500 K

Dimensions (Ø x H) : 300 x 110 mm

Emballage : Boite

EAN : 3701124410986

Fixation : En saillie

Détection : Entre 2 m et 8 m

Préconisation d'installation de 4 m entre chaque détecteur

Vis anti-vandale

Paramètres

Index Rendu Couleur (IRC) : > 80

Lumens/Watt : ≈ 88.88 lm/W

Tension entrée : 220-240V AC

Fréquence : 50~60Hz

Température de travail : -20 °C / +45 °C

Matériaux utilisés : Alu + PC

Durée de vie : L70B10 - 30,000h

Poids Net : ≈ 0.693 Kg

Dimensions

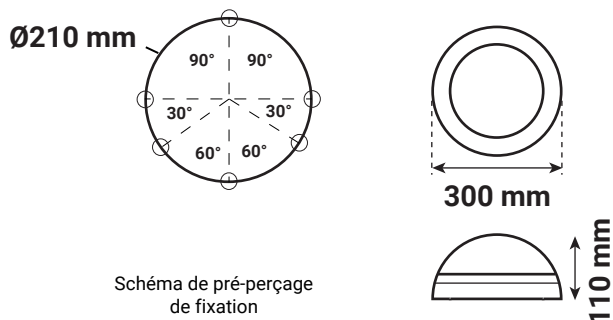


Schéma de pré-perçage de fixation

ATTENTION !

Ne pas tirer sur le détecteur pour ouvrir le produit

1. Seuil Lumières du Jour (desactivé / 10 lux)
2. Zone de détection (100% - 10%)
3. Délai (5s - 15min)*

* Activer 1 seul picot de temps, si aucun picot n'est activé Temps : ∞

Ce produit contient une source lumineuse de classe d'efficacité énergétique

Les produits présentés dans les documents, offres commerciales, catalogues ou fiches techniques sont soumis à modification sans préavis.
Les caractéristiques ne deviennent contractuelles qu'après accord écrit de la direction de MIIDEX LIGHTING.