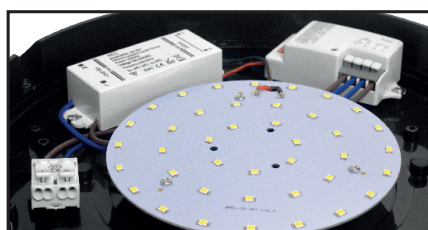
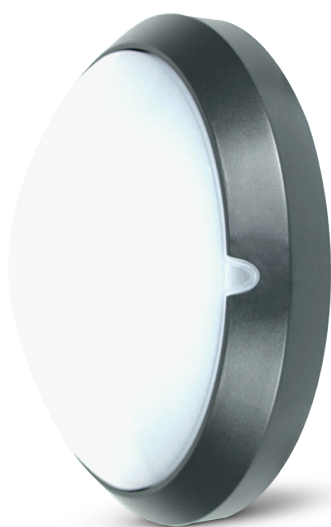


RONDO

PLAFONNIER LED Ø296 mm + DETECTEUR HF 18W - 1450 LM - 4500K



Connecteur rapide double entrée

Paramètres Optiques

Efficacité Lumineuse : > 90%
Index Rendu Couleur (IRC) : > 80
Lumens / watt : ≈80,55 Lm/w

Paramètres Electriques

Classification énergétique : **A+**
Driver : Input AC220-240V
Fréquence : 50~60Hz
COS Phi > 0,9
Puissance à l'allumage : > 95%
Température et humidité de travail :
-20 °C- +45 °C/10%-70%
Allumage : Immédiat
Angle : 160°
Matériaux utilisés : PC + Alu
Durée de vie théorique de la LED : 30,000 Heures
ON/OFF > 100 000
Indice de protection IK : IK10
Indice de protection IP : IP65
Poids Net : 0.663 Kg

Détecteur mouvement radio fréquence,
haute fréquence
Vis anti-vandale

Ref. 77900

Produit : Plafonnier + détecteur de mouvement

Finition extérieure : Gris anthracite

Lumens : 1450

Puissance absorbée : 18W

Puissance restituée : ≈160W

Température couleur : 4500K

Dimmable : Non

Taille : Ø296 mm

Fixation : En saillie

Type de pose : Plafonnier ou applique

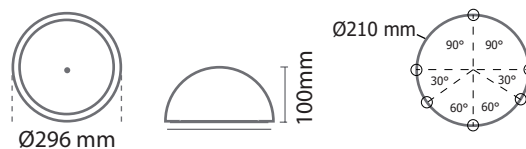
Emballage : Boite

EAN : 3701124409898

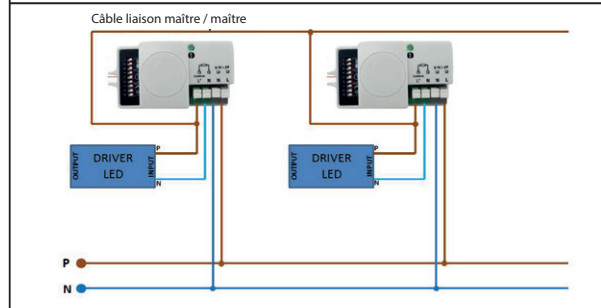
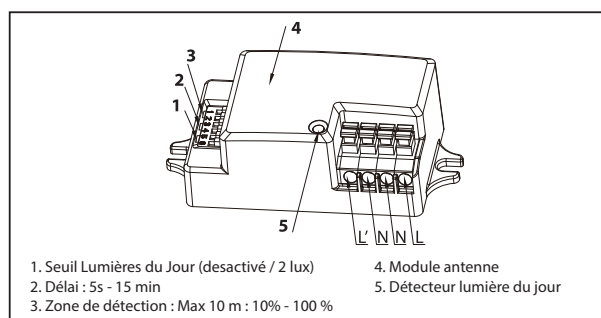
Distance minimum entre 2 luminaires : **4m**

Distance de détection: 10m Max.

Dimensions



Le logiciel du détecteur ouvre ou ferme l'alimentation du produit au passage à zéro pour assurer une optimisation de la durée de vie du produit.



Les normes internationales fixent la tolérance du flux lumineux et de la charge associée à ± 10 %. La température des couleurs est soumise à une tolérance pouvant aller jusqu'à +/-150° Kelvin par rapport à la valeur nominale

Les produits présentés dans les documents, offres commerciales, catalogues ou fiches techniques sont soumis à modification sans préavis.

Les caractéristiques ne deviennent contractuelles qu'après accord écrit de la direction de MIIDEX LIGHTING.