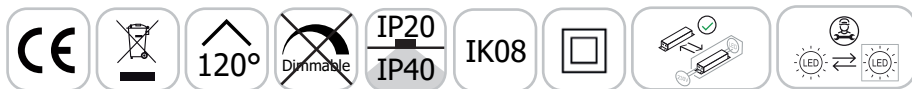


LUNA

PLAFONNIER LED EN SAILLIE Ø300 mm 24 W - 2200 lm - 4000 K



Ne pas débrancher l'alimentation côté luminaire quand l'alimentation est sous tension.

Paramètres

Index Rendu Couleur (IRC) : > 80

Lumens / watt : 91.66Lm/w

Facteur de puissance : 0,55

Température de travail : -20 °C- +45 °C

Matériaux utilisés : Aluminium + PVC

Durée de vie : 30,000h

Poids Net : 0,572Kg

Paramètres driver

Dimensions : 95 x 43,5 x 21 mm

Input : 220-240 V / 50/60 Hz

Output : CC300 mA / 54-80 V DC max

PF : 0.5

ta : 50°C

tc : 70°C

Ref. 77880

Produit : Plafonnier en saillie Led
+ alimentation électronique
+ vis de fixation

Flux sortant : 2200 lm

Puissance absorbée : 24 W

Température couleur : 4000 K

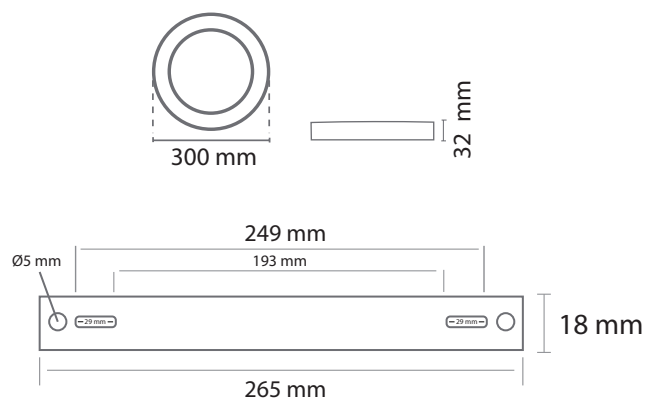
Dimmable : Non

Dimensions (Ø x H) : Ø300 x 32 mm

Emballage : Boite

EAN : 3701124405371

Dimensions



Ce produit contient une source lumineuse de classe d'efficacité énergétique

Les produits présentés dans les documents, offres commerciales, catalogues ou fiches techniques sont soumis à modification sans préavis.
Les caractéristiques ne deviennent contractuelles qu'après accord écrit de la direction de MIIDEX LIGHTING.