

LUNA PLAFONNIER LED Ø400mm - ROND 30W - 3040 LM - 6000K



Ref. 77732

Produit : Plafonnier Led
 Finition extérieure : Blanc
Lumens : 3040 Lm
 Puissance absorbée : 30W
 Puissance restituée : ≈270W
Dimmable : Non
 Température couleur : 6000K
 Dimensions (Ø x H) : Ø400 x 40 mm
 Emballage : Boite
 EAN : 3701124410559

Ne pas débrancher l'alimentation côté luminaire quand l'alimentation est sous tension.

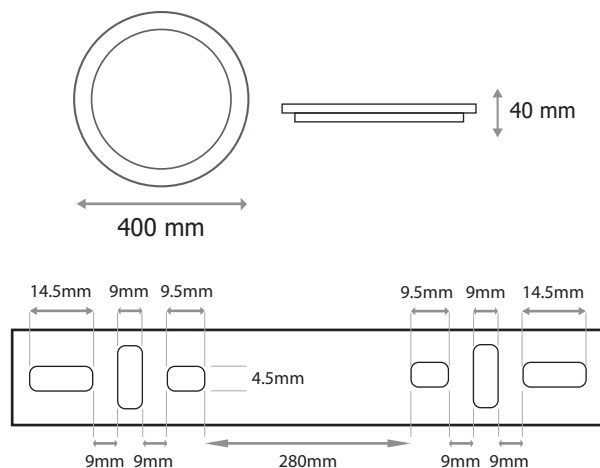
Paramètres Optiques

Efficacité Lumineuse : > 90%
 Index Rendu Couleur (IRC) : > 80
 Lumens / watt : ≈ 101 Lm/w

Paramètres Electriques

Classification énergétique : **A⁺**
 Fréquence : 50~65Hz
 Puissance à l'allumage : > 95%
 Température et humidité de travail :
 -20°C- +45 °C/10%-70%
 Allumage : Immédiat
 Angle : 160°
 Matériaux utilisés : Aluminium + PC
 Durée de vie théorique de la LED : 30,000 Heures
 ON / OFF > 100 000
 Indice de protection IP : IP40/20
 Indice de protection IK : IK08
 Poids Net : ≈1,48Kg
 Alimentation Incline

Dimensions



Paramètres Driver

Input : 100-240V AC~ / 50/60Hz
 Output : DC 300mA / 84-105VDC
 PF : 0.95
 ta : 45°C
 tc : 80°C

Les normes internationales fixent la tolérance du flux lumineux et de la charge associée à ± 10 %. La température des couleurs est soumise à une tolérance pouvant aller jusqu'à +/-150° Kelvin par rapport à la valeur nominale

Les produits présentés dans les documents, offres commerciales, catalogues ou fiches techniques sont soumis à modification sans préavis.
 Les caractéristiques ne deviennent contractuelles qu'après accord écrit de la direction de MIIDEX LIGHTING.