

TUBE LED T8 - PHASE NEUTRE - 230V 24W - 4350 LM - 4000K

REF : 76085



Ref. 76085

Produit : Tube T8

Culot : G13

Lumens : 4350 Lm

Puissance absorbée : 24W

Température couleur : 4000K

Dimensions (L) : 1500 mm

Dimmable : Non

Emballage : Boite

EAN : 3701124421920

UV : **pas d'émission d'UV**

Infrarouge : **pas d'émission d'Infrarouge**

Tube aux normes alimentaires

Pas de bris de verre - tube filmé

Paramètres Optiques

Efficacité Lumineuse : > 90%

Index Rendu Couleur (IRC) : > 80

Lumens / watt : ≈181,25 Lm/w

Paramètres Electriques

Classification énergétique : **A⁺**

Tension entrée : 180-265V AC

Fréquence : 50~60Hz

Puissance à l'allumage : > 95%

Température et humidité de travail :

-10 °C- +45 °C/10%-70%

Facteur de puissance : 0,97

Allumage : Immédiat

Angle : 300°

Matériaux utilisés : Aluminium + Verre + PC

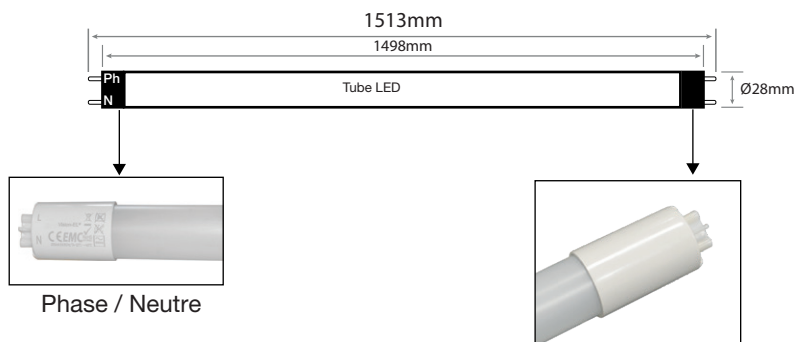
Matière de film plastique : PET

Durée de vie théorique de la LED : 50,000 Heures

ON/OFF > 100 000

Indice de protection IP : IP20

Poids Net : ≈0,292 Kg



Options :



Boitier étanche LED - 1 tube
(ref.75911)

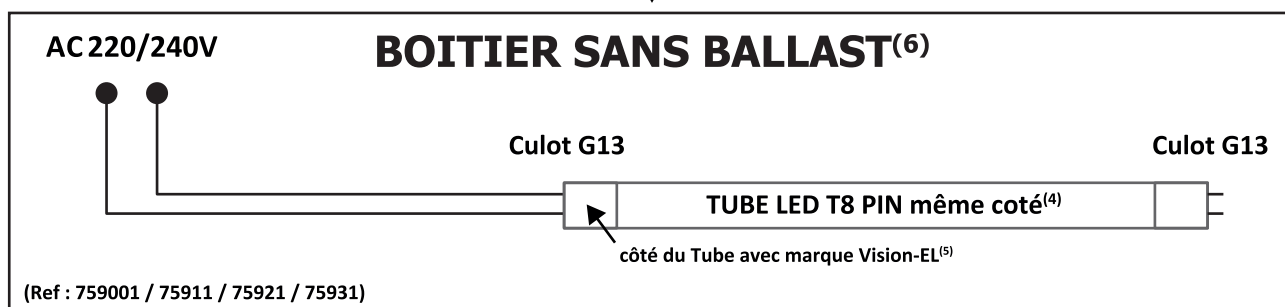
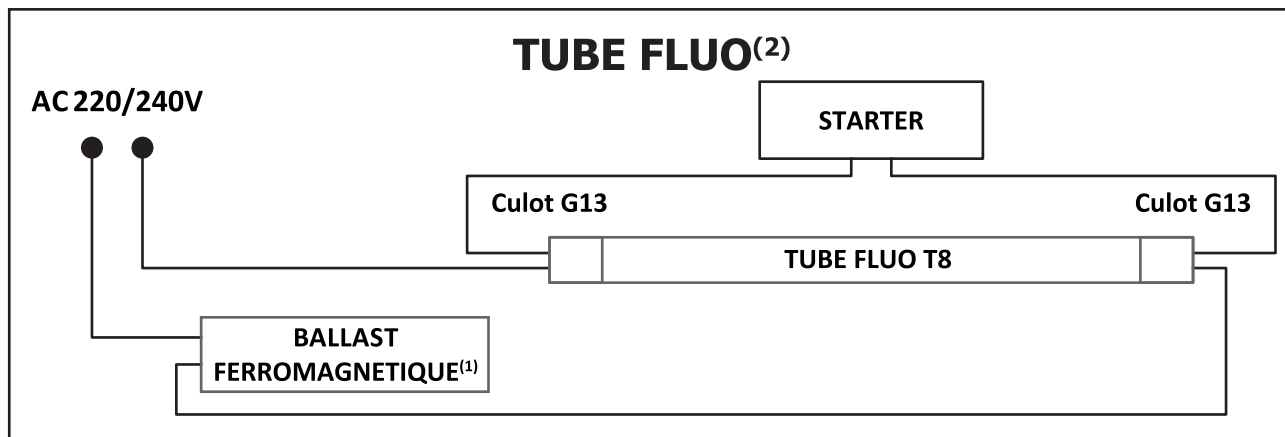
Boitier étanche LED - 2 tubes
(ref.75931)

Garantie MIIDEX LIGHTING : 5 ans*

Les normes internationales fixent la tolérance du flux lumineux et de la charge associée à ± 10 %. La température des couleurs est soumise à une tolérance pouvant aller jusqu'à +/-150° Kelvin par rapport à la valeur nominale
Les produits présentés dans les documents, offres commerciales, catalogues ou fiches techniques sont soumis à modification sans préavis.
Les caractéristiques ne deviennent contractuelles qu'après accord écrit de la direction de MIIDEX LIGHTING.

TUBE T8 PHASE NEUTRE MEME COTE*

BALLAST FERROMAGNETIQUE⁽¹⁾



* Neutral phase tube same side / Tubo de fase neutral del mismo lado / Tubo di fase neutro dello stesso lato / Neutralphasenröhre der gleichen Seite

(1) Ferromagnetic ballast / Lastre ferromagnético / Zavorra ferromagnetica / Ferromagnetischer Ballast

(2) Fluorescent tube / Tubo fluorescente / Tubo fluorescente / Leuchtstoffröhre

(3) LED tube / Tubo LED / Tubo led / LED-Röhre

(4) LED TUBE T8 PIN same side / LED TUBE T8 PIN mismo lado / LED TUBE T8 PIN stesso lato / LED TUBE T8 PIN gleiche Seite

(5) Side of the tube with the Vision-EL brand / Lado del tubo con la marca Vision-EL / Lato del tubo con il marchio Vision-EL / Seite der Röhre mit der Marke Vision-EL

(6) Casing without ballast / Carcasa sin lastre / Involucro senza zavorra / Gehäuse ohne Ballast