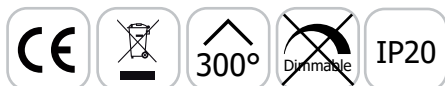


TUBE LED T8 - PHASE NEUTRE MÊME CÔTÉ - 230V 18 W - 2340 lm - 4000 K

REF : 76072



STARTER TUBE LED

Ref. 76072

Produit : Tube T8

Culot : G13

Flux sortant : 2340 lm

Puissance absorbée : 18 W

Dimmable : Non

Température couleur : 4000 K

Dimensions : 1200 mm

Emballage : Boite

EAN : 3701124423221

Tube aux normes alimentaires

Pas de bris de verre - tube filmé

Paramètres

Index Rendu Couleur (IRC) : > 80

Lumens/Watt : ≈130 lm/W

*Classification énergétique :

Tension entrée : 85-265V AC

Fréquence : 50~60Hz

Température de travail : -20 °C- +45 °C

Facteur de puissance : 0,96

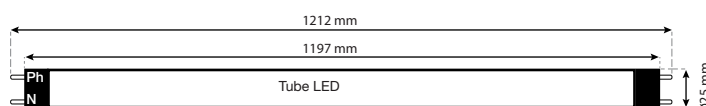
Matériaux utilisés : Verre + PC

Matière de film plastique : PET

Durée de vie : 50,000h

Poids Net : ≈0,211 Kg

Dimensions



Options

(Ref. 759001)

Boîtier étanche sans ballast



(Ref. 75921)

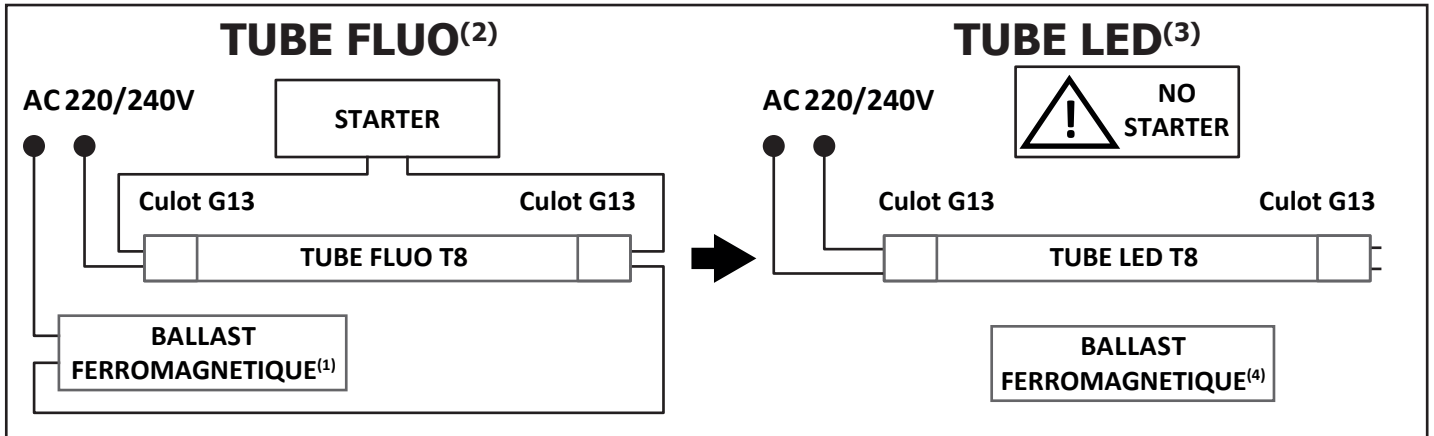
Boîtier étanche sans ballast



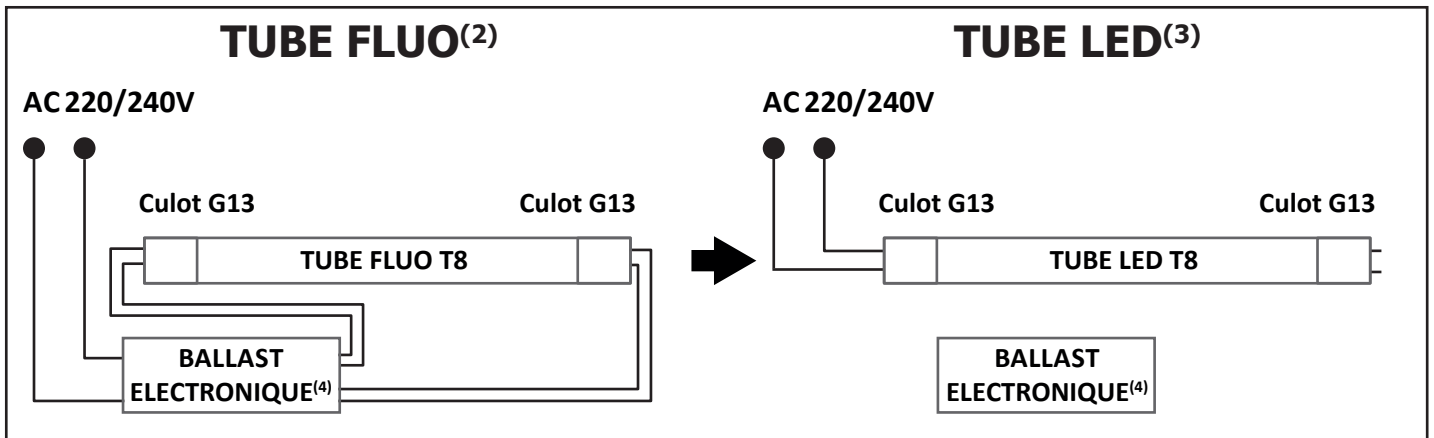
*nouveau classement énergétique conforme à la réglementation en vigueur depuis le 01/09/2021

Les produits présentés dans les documents, offres commerciales, catalogues ou fiches techniques sont soumis à modification sans préavis.
Les caractéristiques ne deviennent contractuelles qu'après accord écrit de la direction de MIIDEX LIGHTING.

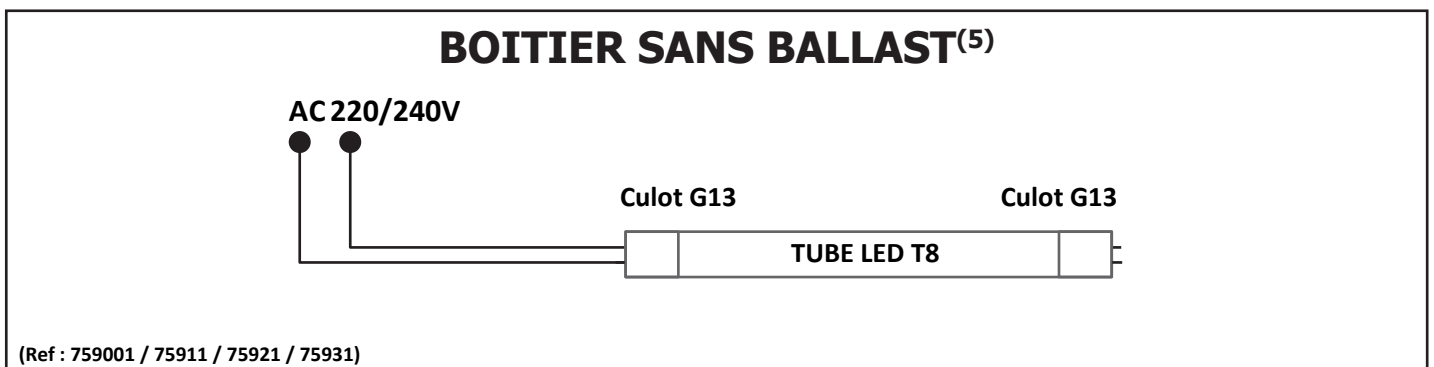
TUBE T8 PHASE NEUTRE MEME COTÉ* SI BALLAST FERROMAGNETIQUE⁽¹⁾



SI BALLAST ELECTRONIQUE⁽⁴⁾



BOITIER SANS BALLAST⁽⁵⁾



*Neutral phase tube same side / Tubo de fase neutral del mismo lado / Tubo di fase neutro dello stesso lato / Neutralphasenröhre der gleichen Seite

(1) If ferromagnetic ballast / Si lastre ferromagnético / Se zavorra ferromagnetica / Wenn ferromagnetisches Vorschaltgerät

(2) Fluorescent tube / Tubo fluorescente / Tubo fluorescente / Leuchtstoffröhre

(3) LED tube / Tubo LED / Tubo led / LED-Röhre

(4) Electronic Ballast / Lastre electrónico / Ballast elettronico / Elektronischer Ballast

(5) Casing without ballast / Carcasa sin lastre / Involucro senza zavorra / Gehäuse ohne Ballast

