

TUBE LED T8 - PHASE D'UN CÔTÉ / NEUTRE DE L'AUTRE 24W - 2490 lm - 6000K - 1500 mm

REF : 7603



Ref. 7603

Produit : Tube T8

Culot : G13

Flux sortant : 2490 lm

Puissance absorbée : 24W

Température couleur : 6000K

Dimmable : Non

Dimensions (L) : 1500 mm

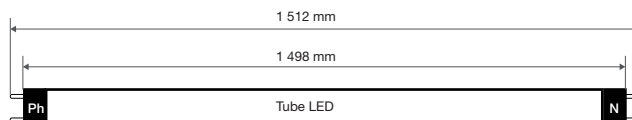
Emballage : Boite

EAN : 3760173772131

Tube aux normes alimentaires

Pas de bris de verre - tube filmé

Dimensions



Paramètres

Index Rendu Couleur (IRC) : > 80
Lumens/Watt : 103,75 lm/W

*Classification énergétique : **A F**

Tension entrée : 220-240V AC

Fréquence : 50~60Hz

Température de travail : -20 °C- +40 °C

Matériaux utilisés : verre + polycarbonate

Matière de film plastique : PET

Durée de vie : 30,000 Heures

Poids Net : 0,257Kg

Compatible avec

76106 - Support double tubes

7591 - Boitier étanche sans ballast - 1 Tube

7593 - Boitier étanche sans ballast - 2 Tubes

75910 - Boitier étanche sans ballast - 1 Tube

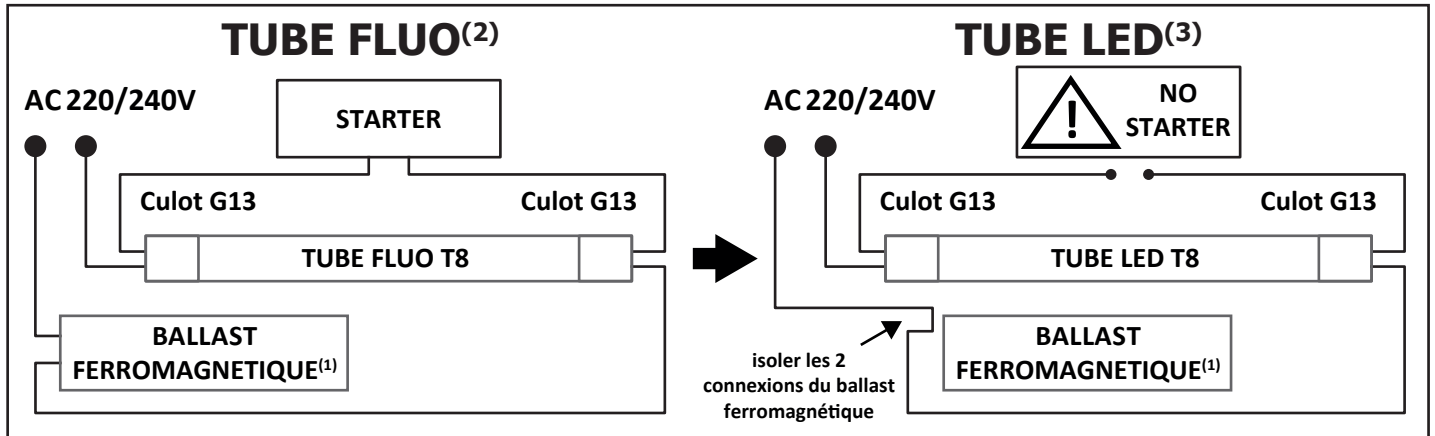
75930 - Boitier étanche sans ballast - 2 Tubes

**nouveau classement énergétique conforme à la réglementation en vigueur depuis le 01/09/2021*

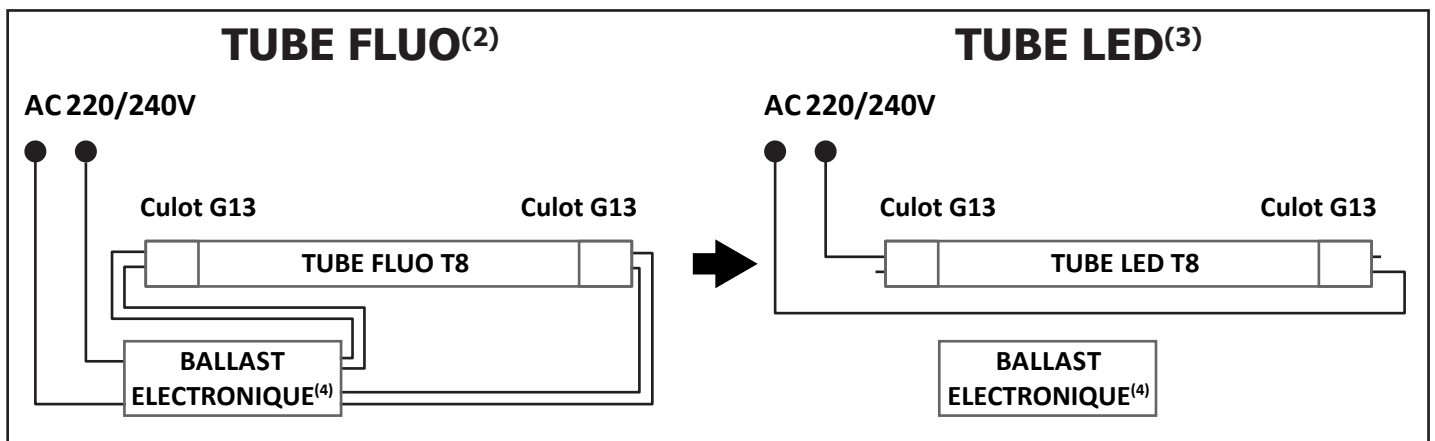
Les produits présentés dans les documents, offres commerciales, catalogues ou fiches techniques sont soumis à modification sans préavis.

Les caractéristiques ne deviennent contractuelles qu'après accord écrit de la direction de MIIDEX LIGHTING.

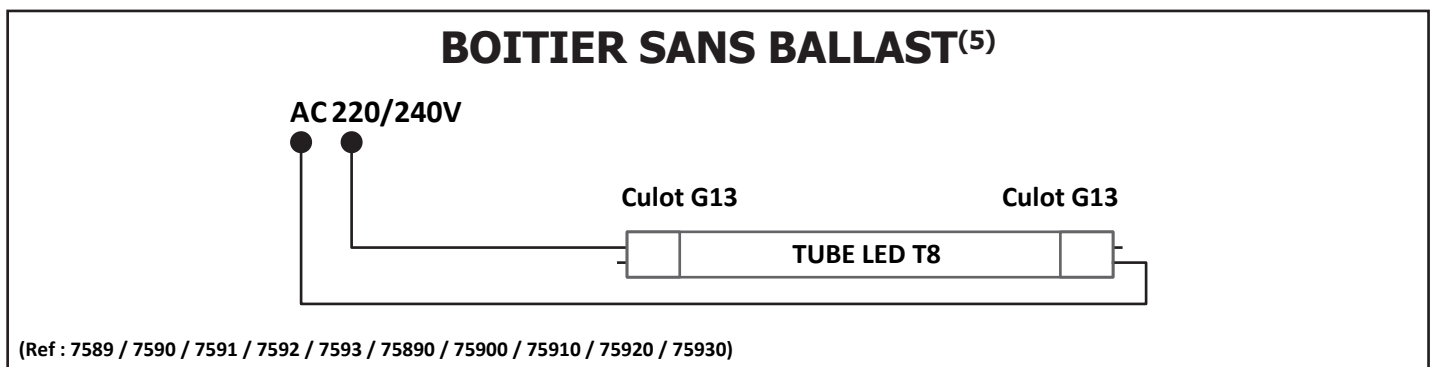
TUBE T8 PHASE UN COTÉ / NEUTRE AUTRE COTÉ* SI BALLAST FERROMAGNETIQUE⁽¹⁾



SI BALLAST ELECTRONIQUE⁽⁴⁾



BOITIER SANS BALLAST⁽⁵⁾



(Ref : 7589 / 7590 / 7591 / 7592 / 7593 / 75890 / 75900 / 75910 / 75920 / 75930)

- *Tube phase one side - neutral other side / Tubo fase uno lado - neutro otro lado / Tubo fase un lato - neutro altro lato / Rohr Phase eins - neutral andere Seite
- (1) If ferromagnetic ballast / Si lastre ferromagnético / Se zavorra ferromagnetica / Wenn ferromagnetisches Vorschaltgerät
- (2) Fluorescent tube / Tubo fluorescente / Tubo fluorescente / Leuchtstoffröhre
- (3) LED tube / Tubo LED / Tubo led / LED-Röhre
- (4) Electronic Ballast / Lastre electrónico / Ballast elettronico / Elektronischer Ballast
- (5) Casing without ballast / Carcasa sin lastre / Involucro senza zavorra / Gehäuse ohne Ballast

