

DETECTEUR DE MOUVEMENT SAILLIE INFRA ROUGE - IP20 - 360° - ROND

REF : 75502



Ref. 75502

Produit : Détecteur de mouvement IR

Pmax : 600W (LED)

Consommation : 0,5W

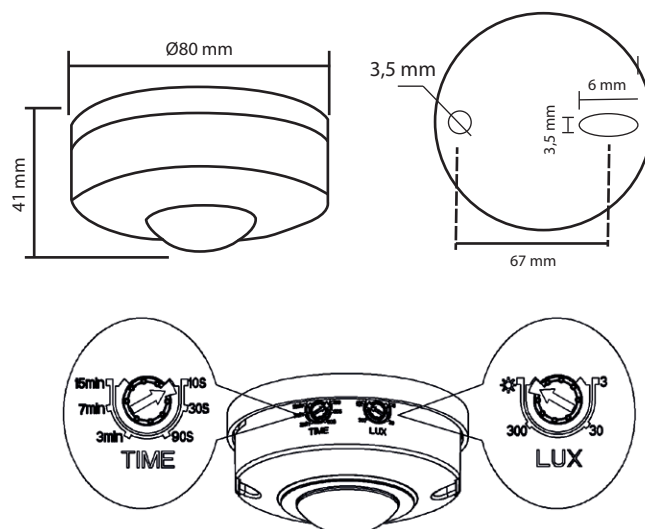
Dimensions (Ø x H) : Ø80 x 41 mm

Fixation : Saillie

Emballage : Boite

EAN : 3701124412966

Dimensions



Paramètres

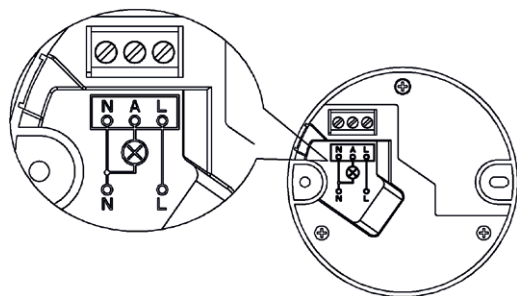
Tension entrée : 220V-240V AC

Fréquence : 50~60Hz

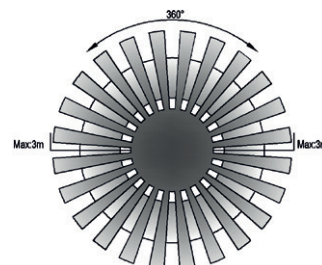
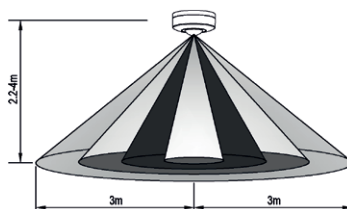
Température de travail : -20°C- +40 °C

Poids Net : 0,083 Kg

CÂBLAGE



INFORMATIONS DE DÉTECTION



- Zone de détection : Max. 6m
- Hauteur d'installation : 2,2 à 4m
- Angle de détection : 360°
- Lux : <3~2000 Lux réglable
- Temps : 10sec à 15min

Les produits présentés dans les documents, offres commerciales, catalogues ou fiches techniques sont soumis à modification sans préavis.
Les caractéristiques ne deviennent contractuelles qu'après accord écrit de la direction de MIIDEX LIGHTING.