

INTERRUPTEUR AUTOMATIQUE LED - INFRA ROUGE ON/OFF - IP20 - 160°

REF : 75496



Ref. 75496

Produit : Interrupteur automatique

Détecteur de mouvement IR

Pmax : 200W

Consommation : 0,5W

Dimensions : 82 x 82 x 45 mm

Equipe d'un fusible : 3A

Emballage : Boite

EAN : 3701124412904

Paramètres Electriques

Tension entrée : 220V-240V AC

Fréquence : 50~60Hz

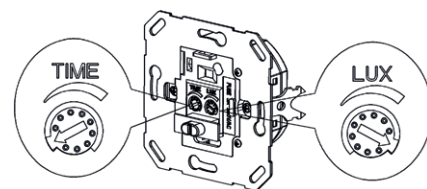
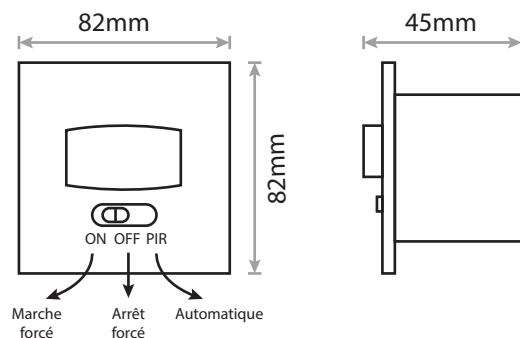
Température et humidité de travail :

-20°C- +40 °C / <93%

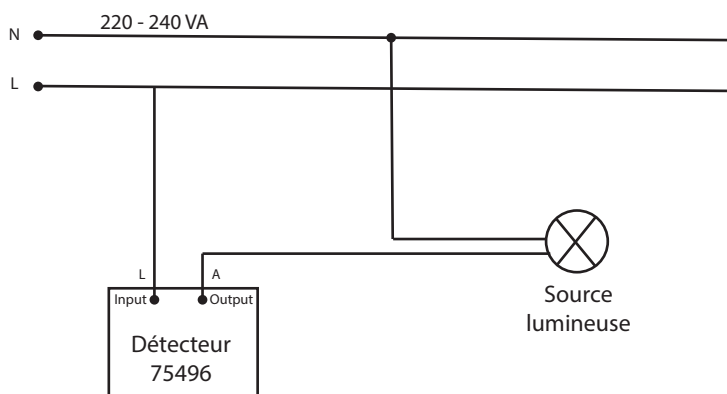
Indice de protection IP : IP20

Indice de protection IK : IK06

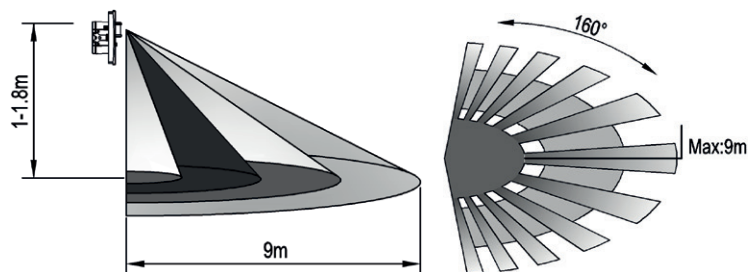
Poids Net : 0,073 Kg



CÂBLAGE



INFORMATIONS DE DÉTECTION



- Zone de détection : Max. 9 m
- Hauteur d'installation : 1 à 1,8 m
- Angle de détection : 160°
- Lux : <3~2000 Lux réglable
- Temps : 10sec à 7min

Les produits présentés dans les documents, offres commerciales, catalogues ou fiches techniques sont soumis à modification sans préavis.
Les caractéristiques ne deviennent contractuelles qu'après accord écrit de la direction de MIIDEX LIGHTING.