

BANDEAU LED SILICONE 24V - 5m 14,5W/m - 690 Lm/m - RGBW - MONOLED

REF : 751695



Ref. 751695

Type : 1 ligne - 60 LED/m (MONOLED)

Lumens : 690 Lm/m

Puissance absorbée : 14,5 W/m

Puissance globale : 72,5 W

Température couleur : RGBW (4000K)

Longueur : Boucle maximum 5 m

Sectionnable tous les : 10 cm

Largeur : 14 mm

Epaisseur : 4 mm

Emballage : Boite

EAN : 3701124422590

Gainage : Silicone

***Garantie MIIDEX LIGHTING: 5 ans**

Paramètres Optiques

Efficacité Lumineuse : > 90%

Index Rendu Couleur (IRC) : > 80

Lumens / watt / Mètre : ≈ 47,58 Lm/W/m

Dimensions



Paramètres Electriques

Classification énergétique : **A+**

Tension entrée : 24V DC

Puissance à l'allumage : > 95%

Température et humidité de travail :

-15 °C- +45 °C/10%-70%

Allumage : Immédiat

Angle : 120°

Matériaux utilisés : PCB + Silicone

Durée de vie théorique de la LED :

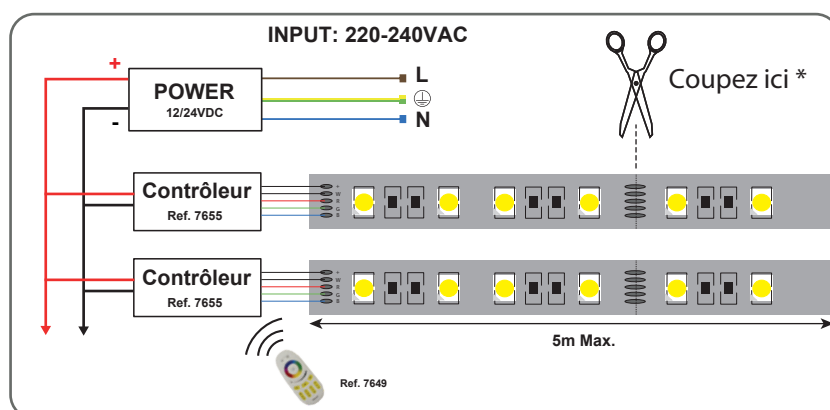
50,000 Heures

ON/OFF > 100 000

Indice de protection IP : IP67

Poids Net : ≈0,299Kg

Connection : contrôleur RGBW



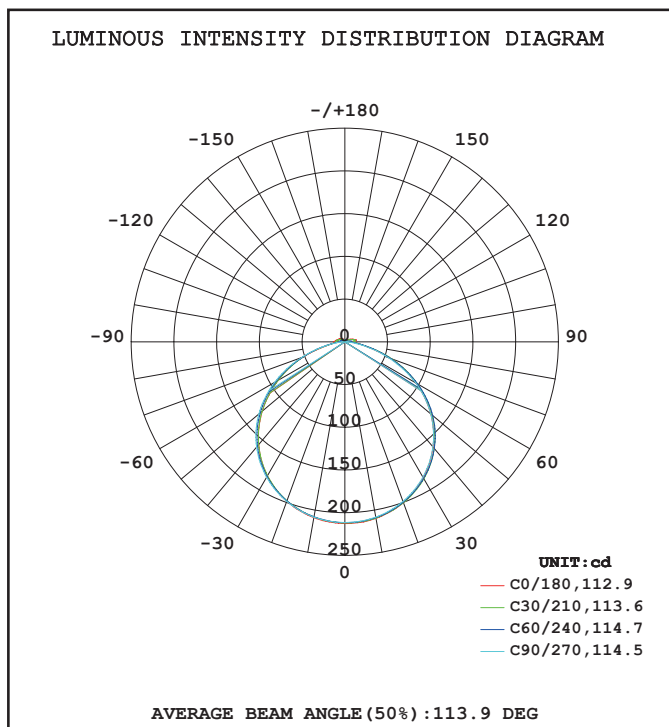
Options :

- Connecteur bandeau à câble 12 mm ref. 752886
- Connecteur bandeau à bandeau 12 mm ref. 752885
- Colle d'étanchéité pour bandeau 12V/24V IP 67 ref. 752890

- Contrôleur 4 Zones ref. 7655
- Télécommande RF ref. 7649

Les normes internationales fixent la tolérance du flux lumineux et de la charge associée à ± 10 %. La température des couleurs est soumise à une tolérance pouvant aller jusqu'à +/-150° Kelvin par rapport à la valeur nominale. Les produits présentés dans les documents, offres commerciales, catalogues ou fiches techniques sont soumis à modification sans préavis. Les caractéristiques ne deviennent contractuelles qu'après accord écrit de la direction de MIIDEX LIGHTING.

BANDEAU LED SILICONE 24V - 5m 14,5W/m - 690 Lm/m - RGBW - MONOLED



Flux out: 459.7 lm

