

BANDEAU LED 24V - 5m - 8W/m - RGBW

REF : 75169



Ref. 75169

Type : 1 ligne - 60 LED/m
Flux sortant : 800 lm/m
Puissance absorbée : 8W/m
Puissance globale : 40W
Gainage : Silicone
Température couleur : RGBW (6000K)
Longueur : Boucle maximum 5m
Largeur : 14 mm
Épaisseur : 5 mm
Emballage : Pochette
EAN : 3701124414892

Dimensions



Sectionnable tous les 100 mm

Paramètres

Index Rendu Couleur (IRC) : >70
Lumens/Watt/mètre : 100 lm/W/m

*Classification énergétique : **A+** **F**

Tension entrée : 24V DC

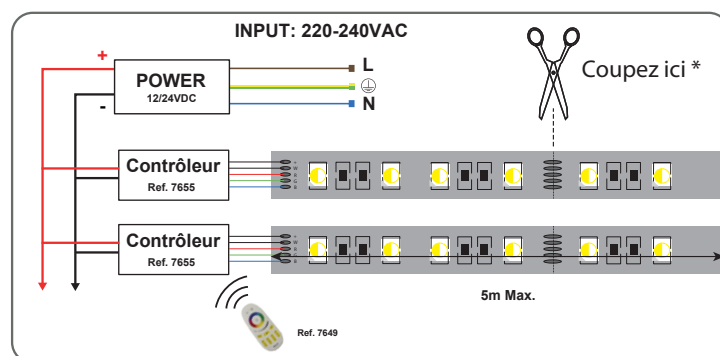
Température de travail : -15 °C- +45 °C

Matériaux utilisés : PCB + Silicone

Durée de vie : 30,000 Heures

Poids Net : ≈0,197Kg

Connexion : contrôleur RGBW



Accessoires non fournis

Connecteurs bandeaux LED : Réf.752431,
Réf.75279, Réf.75283, Réf.75287
Contrôleur 4 zones : Réf.7655
Télécommande RF : Réf.7649

*nouveau classement énergétique conforme à la réglementation en vigueur depuis le 01/09/2021

Les produits présentés dans les documents, offres commerciales, catalogues ou fiches techniques sont soumis à modification sans préavis.
Les caractéristiques ne deviennent contractuelles qu'après accord écrit de la direction de MIIDEX LIGHTING.