

BANDEAU LED PU 12V - 5m 10,5W/m - 730 LM/m - 3000K

REF : 751663



Ref. 751663

Type : 1 ligne - 60 LED/m (5050)

Lumens : 730 Lm/m

Puissance absorbée : 10,5 W/m

Puissance globale : 52,5 W

Température couleur : 3000K

Longueur : Boucle maximum 10 m

Sectionnable tous les : 5 cm

Largeur : 10 mm

Epaisseur : 3 mm

Emballage : Boite

EAN : 3701124422934

Gainage : Polyuréthane

Garantie MIIDEX LIGHTING : 5 ans

Dimensions



Paramètres Optiques

Efficacité Lumineuse : > 90%

Index Rendu Couleur (IRC) : > 90

Lumens / Watt / Mètre : ≈ 69,52 Lm/W/m

Paramètres Electriques

Classification énergétique : **A+**

Tension entrée : 12V DC

Puissance à l'allumage : > 95%

Température et humidité de travail :

-15 °C- +45 °C/10%-70%

Allumage : Immédiat

Angle : 120°

Matériaux utilisés : PCB + PU

Durée de vie théorique de la LED :

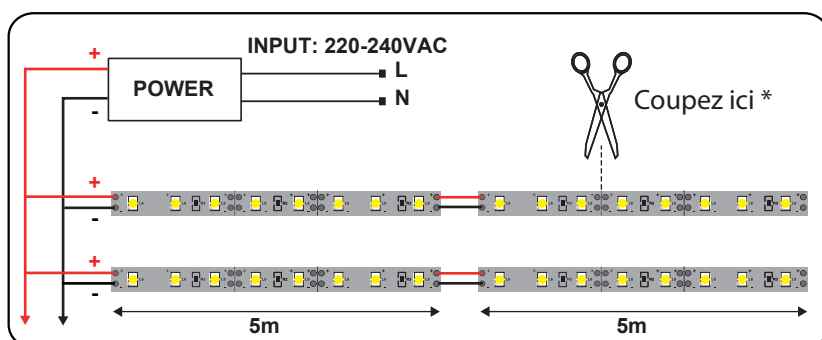
50,000 Heures

ON/OFF > 100 000

Indice de protection IP : IP65

Poids Net : ≈0,222Kg

Connexion



Options :

- Connecteur clip 12V / 24V :

Forme L ref. 75265

Forme T ref. 75269

Forme X ref. 75273

- Connecteur à souder 12V / 24V :

Forme L ref. 75277

Forme T ref. 752810

Forme X ref. 75285

- Connecteur bandeau à câble 10mm ref. 752882

- Connecteur bandeau à bandeau 10mm ref. 752881

- Cavalier Silicone 10mm ref. 75262

- Mini Contrôleur + Télécommande RF ref. 7657

- Connecteur départ + câble ref. 75231

Les normes internationales fixent la tolérance du flux lumineux et de la charge associée à ± 10 %. La température des couleurs est soumise à une tolérance pouvant aller jusqu'à +/-150° Kelvin par rapport à la valeur nominale. Les produits présentés dans les documents, offres commerciales, catalogues ou fiches techniques sont soumis à modification sans préavis. Les caractéristiques ne deviennent contractuelles qu'après accord écrit de la direction de MIIDEX LIGHTING.

BANDEAU LED PU 12V - 5m 10,5W/m - 730 LM/m - 3000K

