

BANDEAU LED NU 24V - 5m 12,4W/m - 833 Lm/m - 4000K

REF : 751651



Ref. 751651

Type : 1 ligne - 60 LED/m (5050)

Lumens : 833 Lm/m

Puissance absorbée : 12,4 W/m

Puissance globale : 62 W

Température couleur : 4000K

Longueur : Boucle maximum 10 m

Sectionnable tous les : 83 mm

Largeur : 10 mm

Epaisseur : 2 mm

Emballage : Boite

EAN : 3701124422507

Gainage : Non

Garantie MIIDEX LIGHTING: 5 ans

Dimensions



Paramètres Optiques

Efficacité Lumineuse : > 90%

Index Rendu Couleur (IRC) : > 90

Lumens / watt / Mètre : ≈ 67,20 Lm/W/m

Paramètres Electriques

Classification énergétique : **A+**

Tension entrée : 24V DC

Puissance à l'allumage : > 95%

Température et humidité de travail :

-15 °C- +45 °C/10%-70%

Allumage : Immédiat

Angle : 120°

Matériaux utilisés : PCB

Durée de vie théorique de la LED :

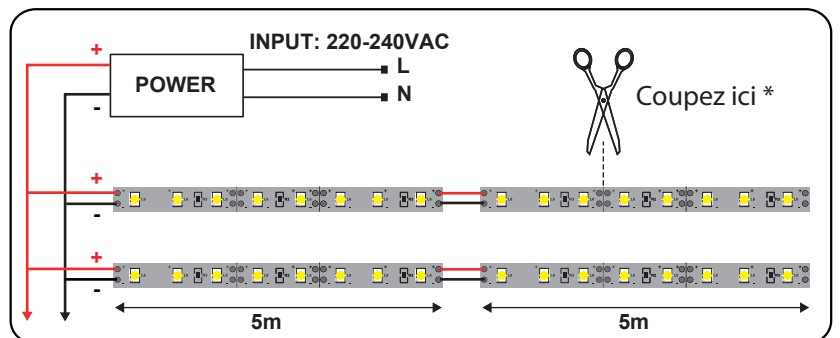
50,000 Heures

ON/OFF > 100 000

Indice de protection IP : IP20

Poids Net : ≈0,142Kg

Connexion



Options :

-Connecteur clip 12V / 24V :

Forme L ref. 75265

Forme T ref. 75269

Forme X ref. 75273



-Cavalier Silicone 10mm ref. 75262



-Mini Contrôleur + Télécommande RF ref. 7657



-Connecteur à souder 12V / 24V :

Forme L ref. 75277

Forme T ref. 752810

Forme X ref. 75285



-Connecteur départ + câble ref. 75231



Les normes internationales fixent la tolérance du flux lumineux et de la charge associée à ± 10 %. La température des couleurs est soumise à une tolérance pouvant aller jusqu'à +/-150° Kelvin par rapport à la valeur nominale. Les produits présentés dans les documents, offres commerciales, catalogues ou fiches techniques sont soumis à modification sans préavis. Les caractéristiques ne deviennent contractuelles qu'après accord écrit de la direction de MIIDEX LIGHTING.

BANDEAU LED NU 24V - 5m 12,4W/m - 833 Lm/m - 4000K

