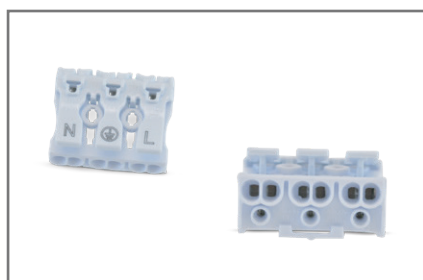


## BOITE DE DERIVATION ETANCHE 2 ENTRÉES

REF : 7230



### Ref. 7230

Produit : Boite de dérivation étanche 2 entrées

Ampère : 24A/450VAC

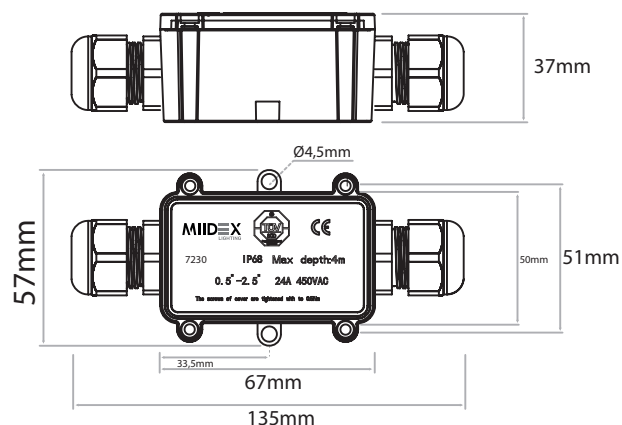
Diamètre câble électrique : 9 à 12 mm

Section câble : 0,5 - 2,5 mm<sup>2</sup>

Dimensions : 135 x 57 x 37 mm

EAN : 3701124412881

### Dimensions



### Paramètres

Matériaux utilisés : Nylon + PC

Poids Net : 0.086 Kg

