

## CONNECTEUR ÉTANCHE TUBULAIRE IP68

REF : 7220



### Ref. 7220

Produit : CONNECTEUR ETANCHE IP68 500V 3 FILS

Finition : Noir

Taille (Ø x H) : Ø27 x 50 mm

Câble admissible : souple et rigide

Section admissible : 0.5 à 2.5mm<sup>2</sup>

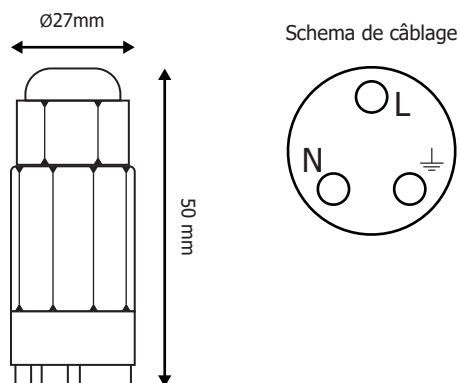
16A max à 500 VAC

Matériaux : PC

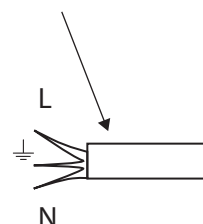
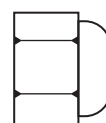
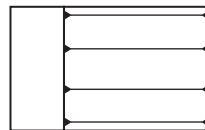
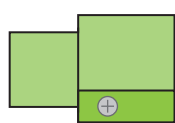
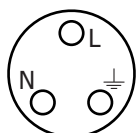
Emballage : Sachet

EAN : 3701124415332

Poids Net : 0.021 Kg



Connecteur



Cable Electrique jusqu'à 2,5mm<sup>2</sup>

Les produits présentés dans les documents, offres commerciales, catalogues ou fiches techniques sont soumis à modification sans préavis.  
Les caractéristiques ne deviennent contractuelles qu'après accord écrit de la direction de MIIDEX LIGHTING.