

SPOT LED SUR TIGE VITRINE NOIR 4W - 120 LM - 3000K

REF : 71109



Orientable 180°



Paramètres Optiques

Efficacité Lumineuse : > 90%
Index Rendu Couleur (IRC) : > 80
Lumens / watt : ≈30 Lm/w

Paramètres Electriques

Classification énergétique : **A⁺**
Fréquence : 50/60Hz
Puissance à l'allumage : > 95%
Température et humidité de travail :
-15 °C- +45 °C/10%-70%
Allumage : Immédiat
Angle : 25°
Matériaux utilisés : Aluminium + PC
Durée de vie théorique de la LED : 30,000 Heures
ON/OFF > 100 000
Indice de protection IP : IP20
Indice de protection IK : IK04
Poids Net : 0,151Kg
Alimentation Classe 2

Ref. 71109

Produit : Spot LED TIGE
+ alimentation électronique CL2

Finition : Noir

Lumens : 120

Puissance absorbée : 4W

Puissance restituée : ≈35W

Dimmable : Non

Température couleur : 3000K

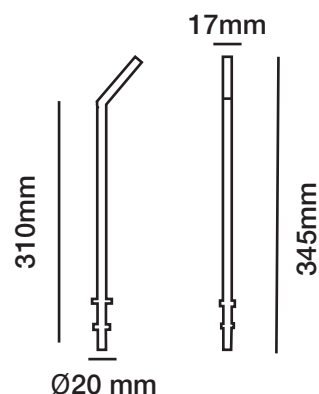
Taille : Ø20 x 345 mm

Diamètre perçage : Ø9 mm

Emballage : Boite

EAN : 3701124412362

Dimensions



Paramètres Driver

Input : 100-240VAC 50/60Hz 0,13A max

Output : 6-11VDC / 500 mA

ta : 40°C

tc : 75°C

Dimension Driver : 72 x 33 x 22 mm

Les normes internationales fixent la tolérance du flux lumineux et de la charge associée à ± 10 %. La température des couleurs est soumise à une tolérance pouvant aller jusqu'à +/-150° Kelvin par rapport à la valeur nominale
Les produits présentés dans les documents, offres commerciales, catalogues ou fiches techniques sont soumis à modification sans préavis.
Les caractéristiques ne deviennent contractuelles qu'après accord écrit de la direction de MIIDEX LIGHTING.