

## POTELET SOLAIRE CONIQUE LED - NOIR 4W - 400 LM - 3000K - IP65

REF : 70902



### Paramètres Optiques

Efficacité Lumineuse : 90%  
Index Rendu Couleur (IRC) : > 80  
Lumens / watt : 100Lm/W

### Paramètres Electriques

Batterie lithium : 6,4V/5Ah  
Temps de charge : de 0 à 100% en 6h en plein soleil  
Autonomie : 23h  
Puissance à l'allumage : >95%  
Température et humidité de travail :  
-20°C / +60°C - 10% / 70%  
Allumage : Immédiat  
Matériaux utilisés : PC + Alu  
Durée de vie théorique de la LED : 30 000 Heures  
Nombre de cycles ON/OFF : > 100 000  
Indice de protection IP : IP65  
Indice de protection IK : 06  
Poids Net : 2,840 Kg

### Ref. 70902

Produit : Potelet Solaire conique

Finition extérieure : Noir

**Lumens : 400 Lm**

**Puissance absorbée : 4W**

Puissance restituée : 35W

Température couleur : 3000K

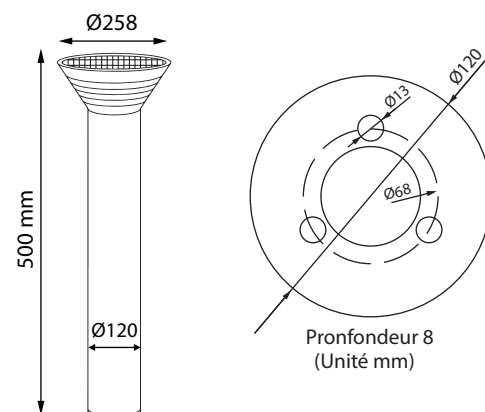
**Dimmable : NON**

Dimensions (Ø x H) : Ø258 x 500 mm

Emballage : Boite

EAN : 3701124417015

### Dimensions



- Bouton poussoir ON/OFF avec bouchon.  
(Le potelet solaire s'allume automatiquement lorsque la luminosité ambiante est inférieure à 13lux).

- Cheville de fixation (x3)