

APPLIQUE MURALE LED WALLPACK 80W - 8800LM - 4000K

REF : 70512



Option : Presse étoupe
ref.75907

Paramètres Optiques

Efficacité Lumineuse : > 90%
Index Rendu Couleur (IRC) : > 80
Lumens / watt : ≈110 Lm/w

Paramètres Electriques

Classe énergétique : **A⁺**
Tension entrée : 220~240V AC
Fréquence : 50~60Hz
Puissance à l'allumage : > 95%
Température et humidité de travail :
-20°C +50°C / 10%~90%
Allumage : Immédiat
Angle : 120°
Matériaux utilisés : Aluminium + PC
Durée de vie théorique de la LED : 30 000 Heures
ON/OFF > 100 000
Indice de protection IP : IP65
Indice de protection IK : IK08
Cos Phi / Power Factor : 0.9
Poids Net : ≈3,109Kg

Ref. 70512

Produit : Applique Murale LED Wallpack

Finition : Gris Anthracite

Lumens : 8800 Lm

Puissance absorbée : 80W

Puissance restituée : 720W

Dimmable : Oui (Précâblé 0-10V)

Température de couleur : 4000K

Dimensions (H x l x P) : 235 x 360 x 186 mm

Emballage : Boite

EAN : 3701124420190

Equipé de parasurtenseur

Equipé d'un niveau à bulle pour l'installation

Résistant aux UV

Dimensions

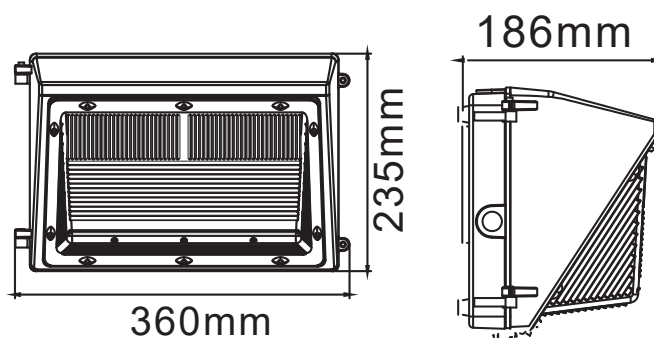
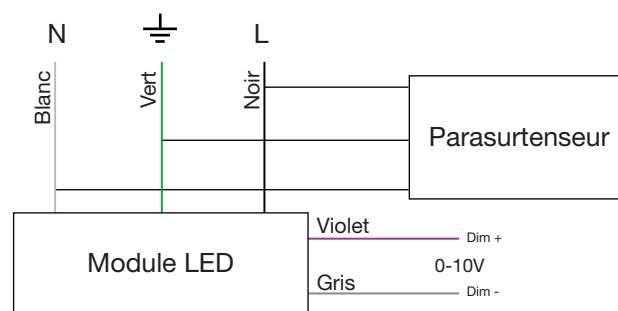


Schéma de câblage



Les normes internationales fixent la tolérance du flux lumineux et de la charge associée à ± 10 %. La température des couleurs est soumise à une tolérance pouvant aller jusqu'à +/-150° Kelvin par rapport à la valeur nominale.
Les produits présentés dans les documents, offres commerciales, catalogues ou fiches techniques sont soumis à modification sans préavis.
Les caractéristiques ne deviennent contractuelles qu'après accord écrit de la direction de MIIDEX LIGHTING.