

APPLIQUE MURALE LED AVEC DÉTECTEUR - GRIS ANTHRACITE 13W - 500LM - 3000K

REF : 70467



Paramètres Optiques

Efficacité Lumineuse : > 90%
Index Rendu Couleur (IRC) : > 80
Lumens / watt : 38,46 Lm/w

Paramètres Electriques

Classe énergétique : **A⁺**
Tension entrée : 220-240V AC
Fréquence : 50~60Hz
Puissance à l'allumage : > 95%
Température et humidité de travail :
-20 °C- +45 °C/10%-70%
Facteur de puissance = 0,5
Allumage : Immédiat
Angle : 110°
Durée de vie théorique de la LED : 30,000 Heures
ON / OFF > 100 000
Indice de protection IP : IP54
Indice de protection IK : IK08
Poids Net : 0,818 Kg

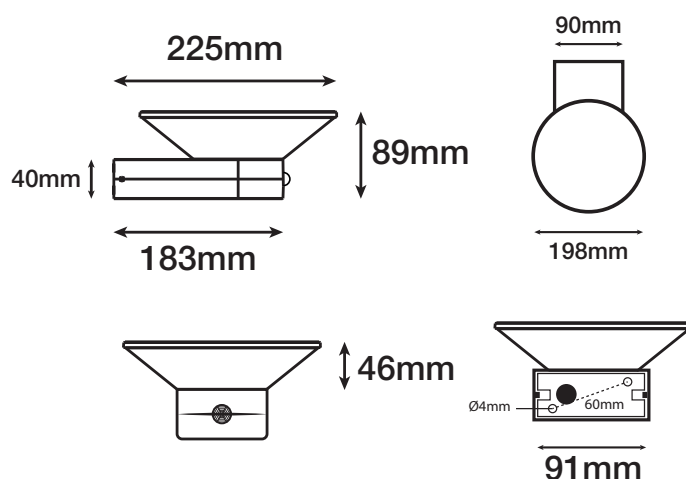
Matériaux utilisés

- Aluminium + PC
- Joint en caoutchouc de silicium

Ref. 70467

Produit : Applique Murale LED + Détecteur
Finition : Gris anthracite
Lumens : 500 Lm
Puissance absorbée : 13W
Puissance restituée : ≈120W
Dimmable : Non
Température couleur : 3000K
Dimensions (H x l x P) : 89 x 198 x 225 mm
Emballage : Boîte
EAN : 3701124425959

Dimensions



Détecteur IR

Angle : 105°
Temps : 5s à 8min
Lux : <30 Lux à «désactivé»

