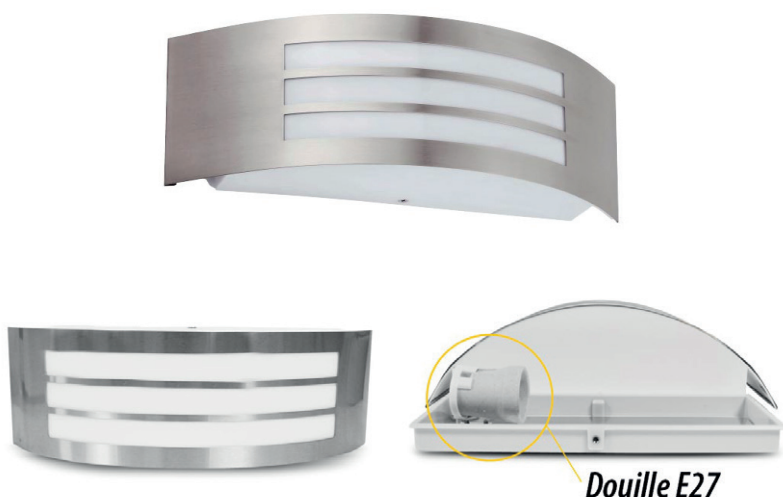


AMUR

APPLIQUE MURALE E27 - SOURCE REMPLAÇABLE 1 x E27* - 1 x 25W Max.



Ref. 70252

Type : Applique Murale 1 x E27*

Puissance absorbée : 1 x 12W LED
(ou 1 x 25W Max)

Finition : Inox 304

Dimensions (H x l x P) : 98 x 303 x 90 mm

Emballage : Boite

EAN : 3701124403049

*Ampoule E27 (diamètre Ø60 mm max) non fournie

Dimensions

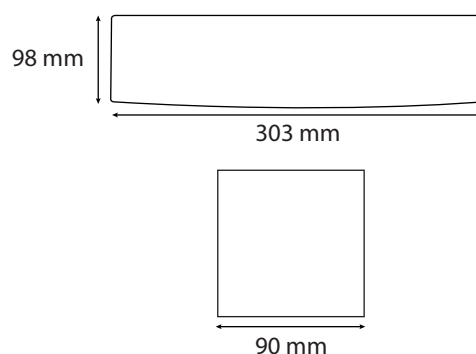
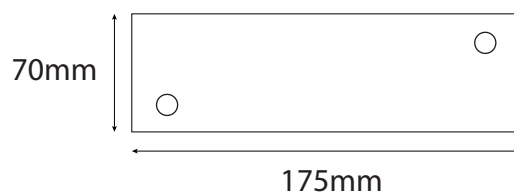


Schéma de fixation



Paramètres

Tension entrée : 230V AC

Fréquence : 50~60Hz

Matériaux utilisés : Aluminium + ABS

Température de travail : -20 °C- +45 °C

Poids Net : 0,337 Kg