

ALBANA ROND

APPLIQUE MURALE CYLINDRIQUE LED - GRIS ANTHRACITE 2x5W - 690 lm - 3000K - IP54



Ref. 67797

Type : Applique Murale LED

Finition extérieure : Gris anthracite (RAL : 7015)

Flux sortant : 690 lm

Puissance absorbée : 2 x 5W

Dimmable : Non

Température couleur : 3000K

Dimensions (H x l x P) : 160 x 90 x 56 mm

Emballage : Boite

EAN : 3701124407160

Dimensions

Paramètres

Index Rendu Couleur (IRC) : >80

Lumens/Watt : 69 lm/W

Tension entrée : 230V AC

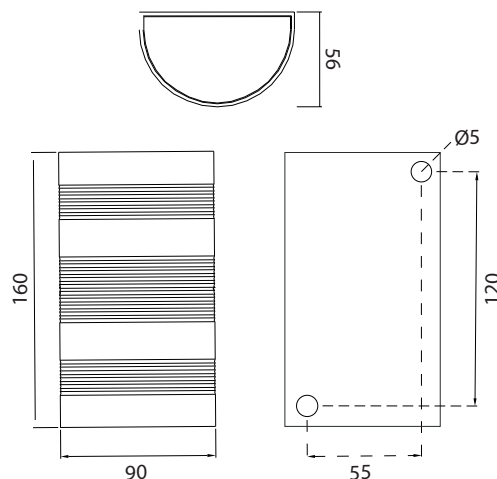
Fréquence : 50~60Hz

Température de travail : -20 °C- +45 °C

Matériaux utilisés : Aluminium + PC

Durée de vie : 30,000h

Poids Net : 0.480 Kg



Ce produit contient une source lumineuse de classe d'efficacité énergétique

Les produits présentés dans les documents, offres commerciales, catalogues ou fiches techniques sont soumis à modification sans préavis.
Les caractéristiques ne deviennent contractuelles qu'après accord écrit de la direction de MIIDEX LIGHTING.