

WALLY

POTELET RECTANGULAIRE LED - DIFFUSEUR ORIENTABLE 8W - 640 lm - 4000K - IP54 - GRIS ANTHRACITE



Ref. 67794

Type : Potelet LED

Finition extérieure : Gris Anthracite (RAL : 7015)

Flux sortant : 640 lm

Puissance absorbée : 8W

Température couleur : 4000K

Dimmable : Non

Diffuseur orientable : 250° indépendant

Dimensions (L x l x H) : 183 x 68 x 600 mm

Emballage : Boite

EAN : 3701124407139

Paramètres

Index Rendu Couleur (IRC) : > 80

Lumens/Watt : 80 lm/W

Tension entrée : 220-230V AC

Fréquence : 50Hz

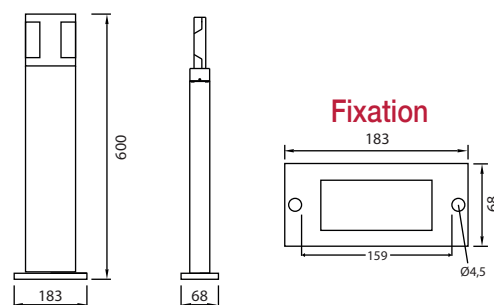
Température de travail : -15 °C- +45 °C

Matériaux utilisés : Aluminium + PC

Durée de vie : 30,000h

Poids Net : 1.874 Kg

Dimensions



Accessoires fournis

Visserie

Ce produit contient une source lumineuse de classe d'efficacité énergétique A F

Les produits présentés dans les documents, offres commerciales, catalogues ou fiches techniques sont soumis à modification sans préavis.
Les caractéristiques ne deviennent contractuelles qu'après accord écrit de la direction de MIIDEX LIGHTING.