

ETNA

SPOT LED COB ENCASTRABLE SOL - IP67 3W - 180 lm - 4000K



Ref. 677920

Type : Spot LED COB Encastrable Sol**

Flux sortant : 180 lm

Puissance absorbée : 3W

Dimmable : Non

Température couleur : 4000K

Dimensions (Ø x H) : Ø62 x 99 mm

Encastrement : Ø56 mm

Emballage : Boite

EAN : 3701124421968

**Produit carrossable

Paramètres

Index Rendu Couleur (IRC) : >80

Lumens/Watt : 60 lm/W

Tension entrée : 220-240V AC

Fréquence : 50/60Hz

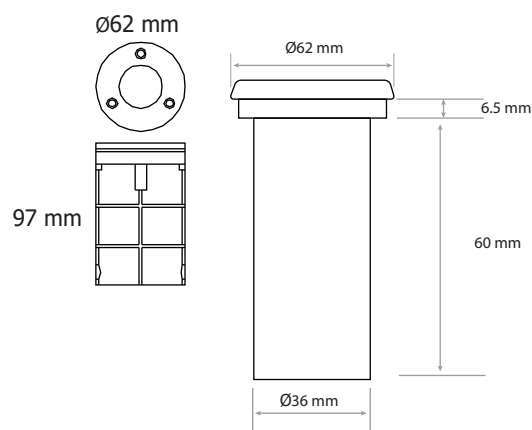
Température de travail : -20 °C- +45 °C

Durée de vie : L70B50 - 30,000h

Matériaux : Inox 316L + Verre trempé + PC

Poids Net : 0,203 Kg

Dimensions avec et sans plot de scellement



Pour les applications extérieures, un système de drainage doit être utilisé sous le socle d'encastrement pour faciliter l'évacuation des liquides.

Il est impératif de faire fonctionner les luminaires ouverts durant 45 minutes afin d'évacuer l'humidité ambiante et éviter la condensation à l'intérieur du produit. Pour faciliter l'installation, le câblage peut être effectué à l'aide des connecteurs 7210 / 7211 / 7213 ou boîte de jonction IP68 7230 / 7231.

Ce produit contient une source lumineuse de classe d'efficacité énergétique

*Les produits présentés dans les documents, offres commerciales, catalogues ou fiches techniques sont soumis à modification sans préavis.
Les caractéristiques ne deviennent contractuelles qu'après accord écrit de la direction de MIIDEX LIGHTING.*