

POTELET RECTANGULAIRE LED - CURVILIGNE - GRIS ANTHRACITE 6W - 380 LM - 3000K - IP54

REF : 67784



Paramètres Optiques

Efficacité Lumineuse : > 90%
Index Rendu Couleur (IRC) : > 80
Lumens / watt : ≈ 63,33 Lm/w

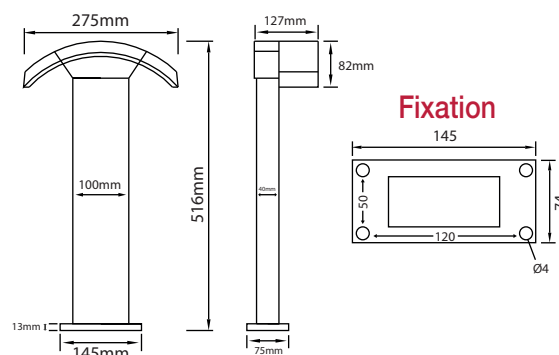
Paramètres Electriques

Classification énergétique : **A⁺**
Tension entrée : 220-240V AC
Fréquence : 50~60Hz
Puissance à l'allumage : > 95%
Température et humidité de travail : -20 °C- +45 °C/10%-70%
Allumage : Immédiat
Matériaux utilisés : Aluminium + PC
Nombre de cycles ON/OFF > 100 000
Durée de vie théorique de la LED : 30,000 Heures
Classe 1
Indice de protection IP : IP54
Indice de protection IK : IK08
Poids Net : 1.660 Kg

Ref. 67784

Type : Potelet LED
Finition extérieure : Gris Anthracite (RAL : 7015)
Lumens : 380 Lm
Puissance absorbée : 6W
Puissance restituée : ≈55W
Température couleur : 3000K
Dimmable : Non
Dimensions (L x l x H) : 516 x 275 x 127 mm
Emballage : Boite
EAN : 3701124407030

Dimensions



Visserie



Les normes internationales fixent la tolérance du flux lumineux et de la charge associée à ± 10 %. La température des couleurs est soumise à une tolérance pouvant aller jusqu'à +/-150° Kelvin par rapport à la valeur nominale

Les produits présentés dans les documents, offres commerciales, catalogues ou fiches techniques sont soumis à modification sans préavis.
Les caractéristiques ne deviennent contractuelles qu'après accord écrit de la direction de MIIDEX LIGHTING.