

FLOW PROJECTEUR LED ENCASTRABLE 4.5W - 360 lm - 2900K



2 presses-étoupes
pour branchement
en parallèle



Ref. 400063

Type : Projecteur LED Encastrable Sol

Flux sortant : 360 lm

Puissance absorbée : 4.5W

Dimmable : Non

Température couleur : 2900K

Dimensions (Ø x H) : Ø78 x 146 mm

Encastrement : Ø67 mm

Emballage : Boite

EAN : 3701124429032

Paramètres

Index Rendu Couleur (IRC) : >80

Lumens/Watt : 80 lm/W

Tension entrée : 220-240V AC

Fréquence : 50/60Hz

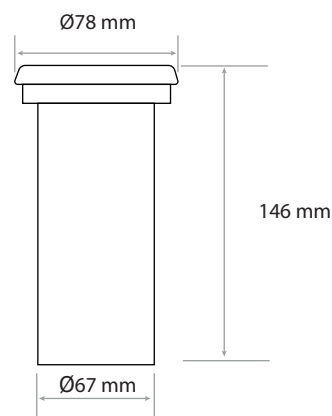
Température de travail : -25 °C- +35 °C

Durée de vie : L80B10 - 50,000h

Matériaux utilisés : Aluminium + verre trempé +
clips Inox 316 L

Poids Net : 0,667 Kg

Dimensions



Accessoires non fournis

Driver pour 1 à 12 spots : Réf.400068

Pour les applications extérieures, un système de drainage doit être utilisé sous le socle d'encastrement pour faciliter l'évacuation des liquides.

Il est impératif de faire fonctionner les luminaires ouverts durant 45 minutes afin d'évacuer l'humidité ambiante et éviter la condensation à l'intérieur du produit. Pour faciliter l'installation, le câblage peut être effectué à l'aide des connecteurs 7210 / 7211 / 7213 ou boîte de jonction IP68 7230 / 7231.

Ce produit contient une source lumineuse de classe d'efficacité énergétique

Les produits présentés dans les documents, offres commerciales, catalogues ou fiches techniques sont soumis à modification sans préavis.
Les caractéristiques ne deviennent contractuelles qu'après accord écrit de la direction de MIIDEX LIGHTING.