

## FLOW PROJECTEUR LED ENCASTRABLE 1.6W - 165 lm - 2900K



Ref. 400062

Type : Projecteur LED Encastrable Sol

**Flux sortant : 165 lm**

Puissance absorbée : 1.6W

**Dimmable : Non**

Température couleur : 2900K

Dimensions (Ø x H) : Ø78 x 146 mm

Encastrement : Ø67 mm

Emballage : Boite

EAN : 3701124429025



2 presses-étoupes  
pour branchement  
en parallèle



### Paramètres

Index Rendu Couleur (IRC) : >80

Lumens/Watt : 103 lm/W

Tension entrée : 220-240V AC

Fréquence : 50/60Hz

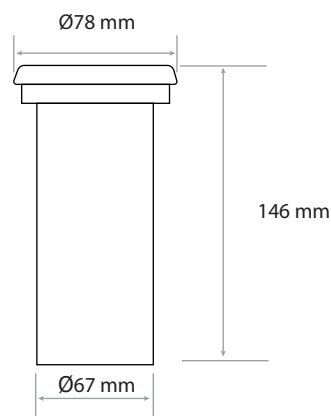
Température de travail : -25 °C- +35 °C

Durée de vie : L80B10 - 50,000h

Matériaux utilisés : Aluminium + verre trempé +  
clips Inox 316 L

Poids Net : 0,580 Kg

### Dimensions



### Accessoires non fournis

Driver pour 1 à 12 spots : Réf.400068

Pour les applications extérieures, un système de drainage doit être utilisé sous le socle d'encastrement pour faciliter l'évacuation des liquides.

Il est impératif de faire fonctionner les luminaires ouverts durant 45 minutes afin d'évacuer l'humidité ambiante et éviter la condensation à l'intérieur du produit. Pour faciliter l'installation, le câblage peut être effectué à l'aide des connecteurs 7210 / 7211 / 7213 ou boîte de jonction IP68 7230 / 7231.

Ce produit contient une source lumineuse de classe d'efficacité énergétique

Les produits présentés dans les documents, offres commerciales, catalogues ou fiches techniques sont soumis à modification sans préavis.  
Les caractéristiques ne deviennent contractuelles qu'après accord écrit de la direction de MIIDEX LIGHTING.