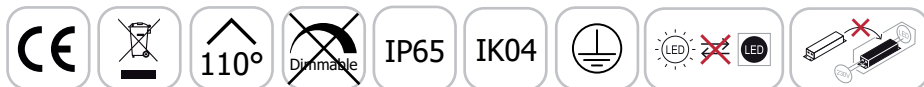


## LUMOS LITE

### PROJECTEUR LED NOIR TRI CCT - IP65

20W / 3000K - 2044 lm / 4000K - 2270 lm / 6000K - 2160 lm



Détecteur IR  
en accessoire  
Réf. 100861

Ref. 100739

Type : Projecteur LED tri CCT

Finition extérieure : Noir

**Flux sortant : 3000K - 2044 lm / 4000K - 2270 lm\*  
/ 6000K - 2160 lm**

Puissance absorbée : 20W

**Dimmable : Non**

Température couleur : 3000K - 4000K - 6000K

Dimensions (L x l x H) : 184 x 31 x 119 mm

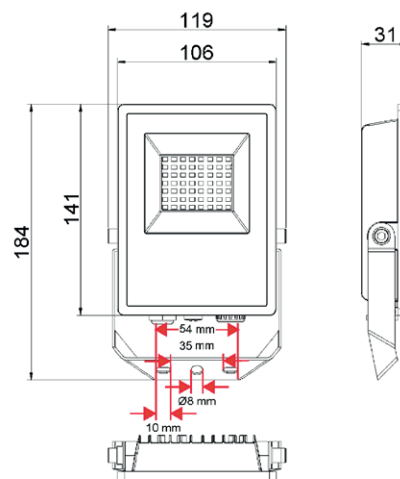
Longueur de câble : 80 cm 3G 1,0mm<sup>2</sup> HOSRN-F

Emballage : Boite

EAN : 3701124435613

\*réglage usine

### Dimensions



### Accessoires fournis

Vis et chevilles de fixation

### Accessoires non fournis

Détecteur IR fixable sur le projecteur : Réf.100861

Piquet de fixation : Réf.8000

### Paramètres

\*Classification énergétique : E

Index Rendu Couleur (IRC) : > 80

Lumens/Watt : ≈ 114 lm/W

Tension entrée : 220-240V AC

Fréquence : 50~60Hz

Température de travail : -20 °C / +40 °C

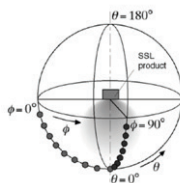
Matériaux utilisés : Alu + Verre + Fer

Durée de vie : L80B50 - 25,000h

Poids Net : ≈ 0.420 Kg

Indice ULOR : <3%

Luminaire installé à l'horizontal  
éclairage vers le bas



\*nouveau classement énergétique conforme à la réglementation en vigueur depuis le 01/09/2021

Les produits présentés dans les documents, offres commerciales, catalogues ou fiches techniques sont soumis à modification sans préavis.  
Les caractéristiques ne deviennent contractuelles qu'après accord écrit de la direction de MIIDEX LIGHTING.