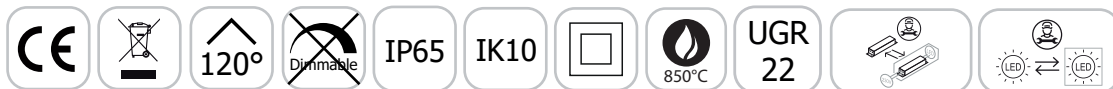


## RONDO

**HUBLLOT LED Ø300 mm - BLANC - IP65 + DÉTECTEUR RF**  
**20 W - 2500 lm - 4000 K**



Connecteur rapide double entrées

Ref. 100626

Type : Hublot LED en saillie + détecteur RF

Finition extérieure : Blanc

**Flux sortant : 2500 lm**

Puissance absorbée : 20 W

Dimmable : Non

Température couleur : 4000 K

Dimensions (Ø x H) : 296 x 95 mm

Emballage : Boite

Fixation : en saillie

Type de pose : Plafonnier ou applique

EAN : 3701124434371

RG1 : EN 60598-1 : 2021 + A11 : 2022

### Paramètres

Index Rendu Couleur (IRC) : > 80

Lumens/Watt : ≈ 125 lm/W

Tension entrée : 220-240V AC

Fréquence : 50~60Hz

Température de travail : -20 °C / +45 °C

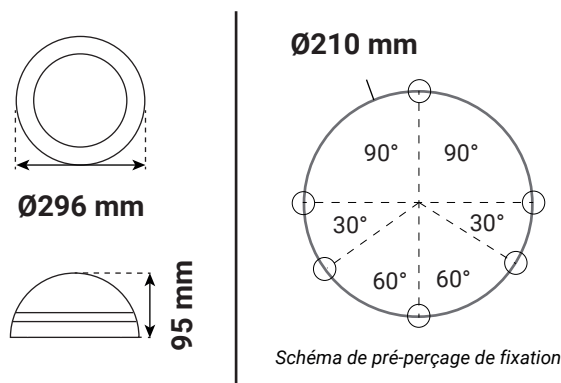
Matériaux utilisés : Alu + PC

Durée de vie : L80B10 - 50,000h

Poids Net : ≈ 0.870 Kg

Indice macadam : 6

### Dimensions



### Détecteur

#### 1 - Zone de détection :

- I = Jusqu'à 100%
- II = Jusqu'à 75%
- III = Jusqu'à 50%
- IV = Jusqu'à 25%
- V = Jusqu'à 10%

	1	2	3	
I	ON	ON	ON	100%
II	—	ON	ON	75%
III	ON	—	ON	50%
IV	—	—	ON	25%
V	—	—	—	10%

#### 2 - Durée :

Se réfère à la période pendant laquelle la lampe reste à 100% d'éclairage après qu'aucun mouvement ne soit détecté :

- I = 5s
- II = 30s
- III = 90s
- IV = 3min
- V = 20min
- VI = 30min

	4	5	6	
I	ON	ON	ON	5s
II	—	ON	ON	30s
III	ON	—	ON	90s
IV	—	—	ON	3min
V	ON	ON	—	20min
VI	—	—	—	30min

#### 3 - Capteur de luminosité :

Le capteur peut être réglé pour permettre à la lampe de s'allumer uniquement en dessous d'un seuil de luminosité ambiante défini.

- Les paramètres sont les suivants:
- I = 2lux, mode obscurité seulement
  - II = 10lux, mode obscurité seulement
  - III = 25lux, mode crépusculaire
  - IV = 50lux, mode crépusculaire
  - V = Désactivé

	7	8	9	
I	ON	ON	ON	2lux
II	ON	ON	—	10lux
III	—	ON	—	25lux
IV	ON	—	—	50lux
V	—	—	—	Disable

Le logiciel du détecteur ouvre ou ferme l'alimentation du produit au passage à zéro pour assurer une optimisation de la durée de vie du produit.

### Accessoires fournis

Vis anti-vandale

Vis et chevilles de fixation

Joint

Ce produit contient une source lumineuse de classe d'efficacité énergétique

Les produits présentés dans les documents, offres commerciales, catalogues ou fiches techniques sont soumis à modification sans préavis.  
 Les caractéristiques ne deviennent contractuelles qu'après accord écrit de la direction de MIIDEX LIGHTING.