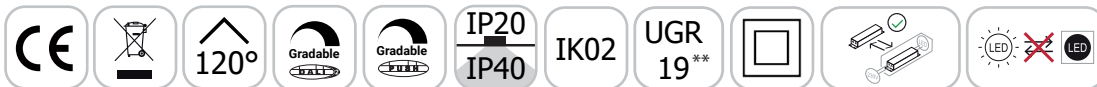
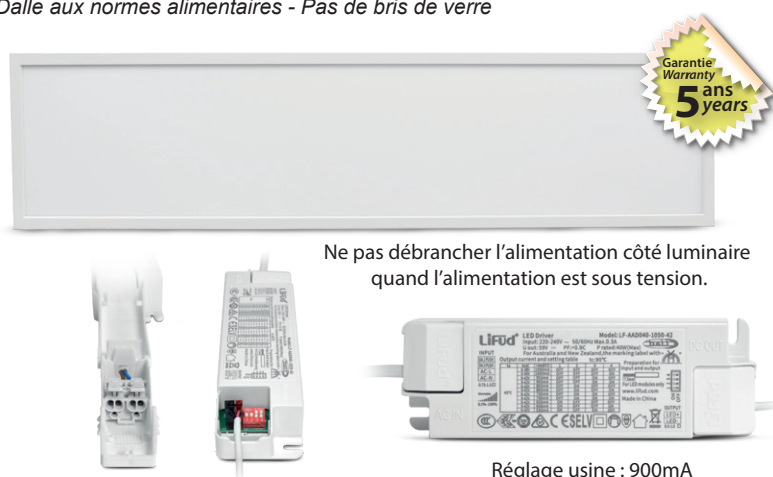


## ANDROMEDE

### PLAFONNIER LED 1195x295 - DRIVER DALI/PUSH - PACK DE 2 36W - 3960 lm - 4000K - BACKLIT



Dalle aux normes alimentaires - Pas de bris de verre



Ref. 100525

Produit : Plafonnier Led Backlit  
+ Alimentation dimmable DALI/PUSH

Finition extérieure : Blanc

**Flux sortant : 3960 lm**

Puissance absorbée : 36W

Température couleur : 4000K

**Dimmable : Oui DALI/PUSH**

Dimensions (L x l x H) : 1195 x 295 x 26 mm

Emballage : Boite (Pack de 2)

EAN : 3701124433527

\*\*4 points - Valeurs 2H-2H et 4H-2H / S=0.25

### Paramètres

Index Rendu Couleur (IRC) : > 80

Lumens/Watt :  $\approx 110$  lm/W

Température de travail : -20 °C- +40 °C

Matériaux utilisés : Aluminium + PMMA

Durée de vie : L80B50 - 50,000h

Poids Net :  $\approx 1,470$  Kg

### Paramètres driver LIFUD

Dimensions : 142 x 46 x 28 mm

Input : 220-240V AC  $\sim 50-60$ Hz / 0,3A max

Output : 9-42V DC / 550-1050 mA

Dimming Range : 10%-100%

PF : >0,9

ta : 45°C

tc : 90°C

### Dimensions



### Accessoires fournis

Filin de sécurité

### Accessoires non fournis

Kit de suspension : Réf.73995

Filin de sécurité : Réf.739830

Kit saillie Backlit : Réf.739795

Cadre placo encastrable : Réf.100644

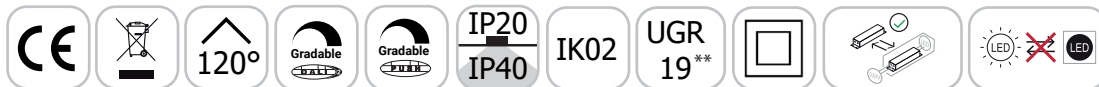
Ce produit contient une source lumineuse de classe d'efficacité énergétique

Les produits présentés dans les documents, offres commerciales, catalogues ou fiches techniques sont soumis à modification sans préavis.  
Les caractéristiques ne deviennent contractuelles qu'après accord écrit de la direction de MIIDEX LIGHTING.

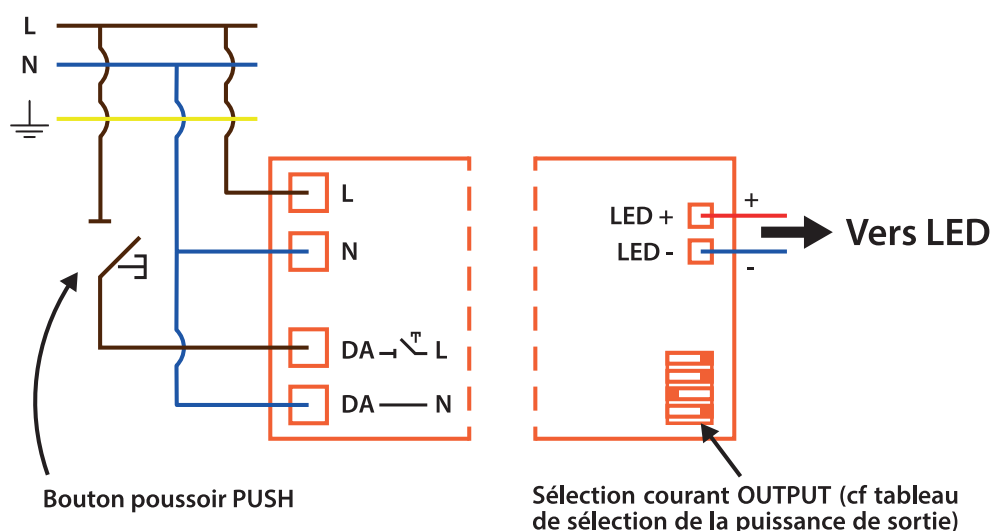
Rendez-vous sur : [www.miidex.com](http://www.miidex.com)

## ANDROMEDE

**PLAFONNIER LED 1195x295 - DRIVER DALI/PUSH - PACK DE 2  
36W - 3960 lm - 4000K - BACKLIT**



### MODE : PUSH



*Câblage PUSH = maximum 10 alimentations par circuit de commande*

### MODE : DALI

