

BANDEAU LED 5m - 9W/m - RGB - IP20

REF : 100411



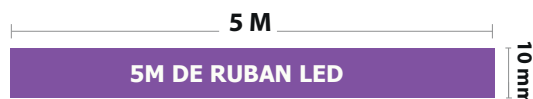
* sous condition d'utilisation d'alimentations et contrôleurs spécifiques



Ref. 100411

Type : 1 ligne - 60 LED/m (5050)
Puissance absorbée : 9W/m
Puissance globale : 45W
Température couleur : RGB
Longueur : Boucle maximum 5 m
Sectionnable tous les 5 cm
Largeur : 10 mm
Epaisseur : 1,2 mm
Emballage : Pochette
EAN : 3701124432407

Dimensions



Paramètres

Index Rendu Couleur (IRC) : /

Lumens / watt : /

Tension entrée : 12V DC

Température de travail : -15 °C- +45 °C

Matériaux utilisés : PCB

Durée de vie : 30,000h

Poids Net : 0,184 Kg

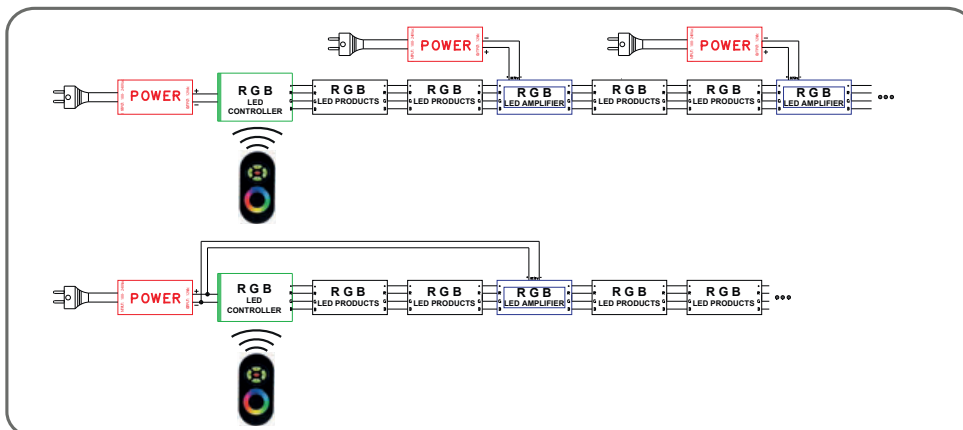
Accessoires non fournis

BANDEAU CONNECT DROIT SANS CABLE POUR
BANDEAU RGB IP20 10MM : Réf.100878
BANDEAU CONNECT + CABLE NM JONCTION
UNIVERSEL RGB : Réf.100485
TELECOMMANDE 20M RF GAMME 4 ZONES
RGB + W : Réf.7649
CONTROLEUR RADIO FREQUENCE 4 ZONES
RGB + BLC 12-24V DC : Réf.7655
TELECOMMANDE 20M RF + CONTROLEUR RGB
216W 12V/24V DC : Réf.75180

BANDEAU LED 5m - 9W/m - RGB - IP20

REF : 100411

Connection : contrôleur RGB



Connection : contrôleur RGB + amplificateur

