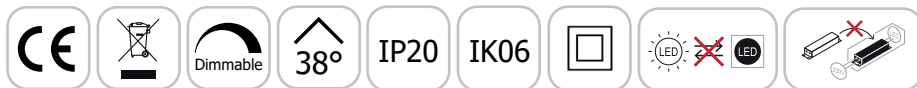


CARAT II SPOT LED SMD ORIENTABLE 5W - 405 lm - 3000K - PACK DE 3



Ref. 100352

Produit : Spot LED SMD orientable
+ Alimentation intégrée

Finition extérieur : Blanc

Flux sortant : 405 lm

Puissance absorbée : 5W

Dimmable : Oui (Coupure de phase)

Température couleur : 3000K

Dimensions (Ø x H) : Ø90 x 23,5 mm

Diamètre de perçage : Ø71 mm

Emballage : Boîte de 3 produits

EAN : 3701124431806

Paramètres

Index Rendu Couleur (IRC) : > 80

Lumens/Watt : ≈81 lm/W

Tension entrée : 220-240 VAC

Fréquence : 50~60Hz

Facteur de puissance : 0.7

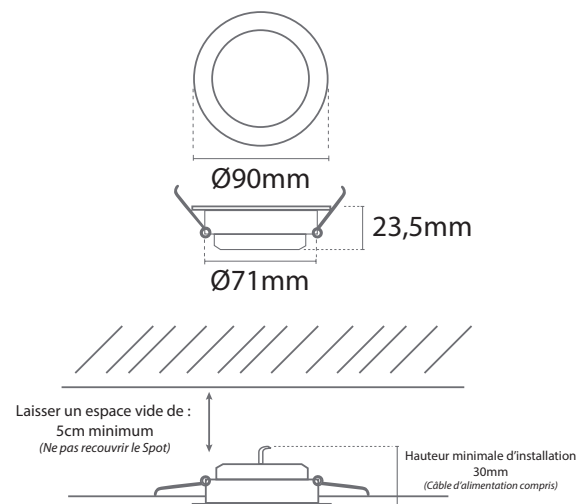
Température de travail : -20 °C- +40 °C

Matériaux utilisés : PC

Durée de vie : 25,000h

Poids Net : 0.174 Kg

Dimensions



Ce produit contient une source lumineuse de classe d'efficacité énergétique

Les produits présentés dans les documents, offres commerciales, catalogues ou fiches techniques sont soumis à modification sans préavis.
Les caractéristiques ne deviennent contractuelles qu'après accord écrit de la direction de MIIDEX LIGHTING.