

FUSAIN

POTELET - NOIR - ROND

25W - 3000K/4000K/5000K - Ø133 X 475 mm



Ref. 100342

Type : Potelet LED CCT

Finition extérieure : Noir (RAL 9017)

Flux sortant : 2300-2500-2420 lm

Puissance absorbée : 25W

Température couleur : 3000K/4000K*/5000K

Dimmable : Non

Dimensions (Ø x H) : Ø133 x 475 mm

Matériaux : Aluminium + PC

EAN : 3701124431677

Emballage : Boîte

* réglage usine

Paramètres

Index Rendu Couleur (IRC) : > 80

Lumens/Watt : 100 lm/W

Tension entrée : 220-240V AC

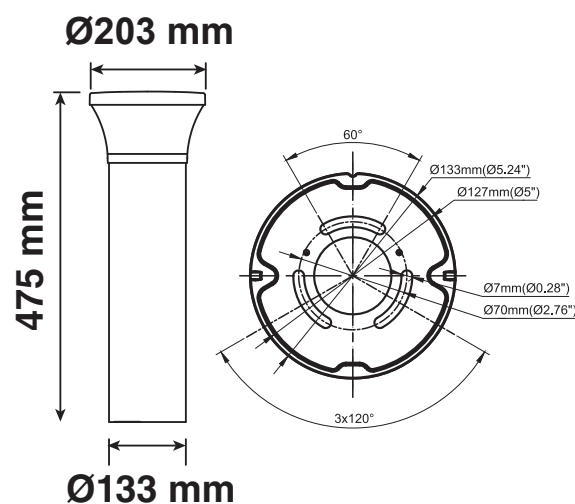
Fréquence : 50~60Hz

Température de travail : -30 °C- +45 °C

Durée de vie : 80,000h

Poids Net : 3.800 Kg

Dimensions



Ce produit contient une source lumineuse de classe d'efficacité énergétique

Les produits présentés dans les documents, offres commerciales, catalogues ou fiches techniques sont soumis à modification sans préavis.
Les caractéristiques ne deviennent contractuelles qu'après accord écrit de la direction de MIIDEX LIGHTING.