

COLLEGE ASYMETRIQUE PLAFONNIER LED ASYMETRIQUE POUR TABLEAU 25W - 4300 lm - 4000K



Ref. 100105

Type : Plafonnier LED asymétrique

Finition extérieure : Blanc

Flux sortant : 4300 lm

Puissance absorbée : 25 W

Dimmable : Non

Température couleur : 4000 K

Dimensions (H x l x P) : 95 x 1225 x 90 mm

Emballage : Boite

EAN : 3701124428080

Paramètres

Index Rendu Couleur (IRC) : > 80

Lumens/Watt : ≈172 lm/W

Tension entrée : 200-240V AC

Fréquence : 50~60Hz

Température de travail : -20 °C- +40 °C

Facteur de puissance : >0,9

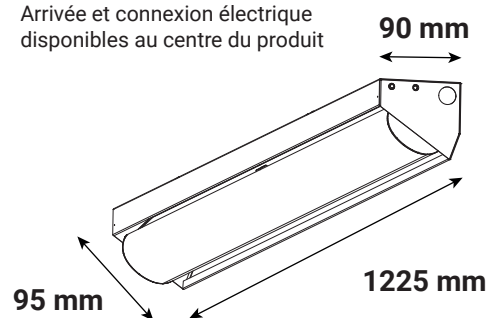
Matériaux utilisés : PC + Alu

Durée de vie : L80 50,000h

Poids Net : 3 Kg

Dimensions

Arrivée et connexion électrique disponibles au centre du produit



Accessoires non fournis

Accessoire de montage mural : Réf.100704

Source interchangeable : Réf.100107



Ce produit contient une source lumineuse de classe d'efficacité énergétique

Les produits présentés dans les documents, offres commerciales, catalogues ou fiches techniques sont soumis à modification sans préavis.
Les caractéristiques ne deviennent contractuelles qu'après accord écrit de la direction de MIIDEX LIGHTING.